



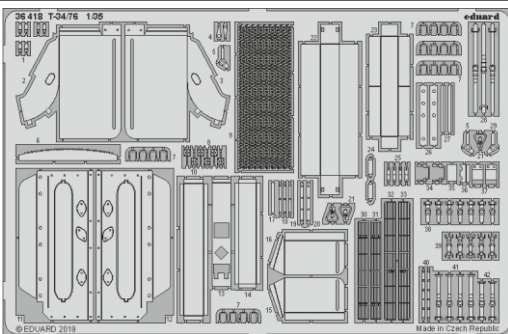
# T-34/76

eduard

36 418

1/35

detail set for 1/35 ZVEZDA kit • sada detailů pro stavebnici 1/35 ZVEZDA



- APPLY EXPRESS MASK AND PAINT BEFORE GLUING  
POUŽIT EXPRESS MASK NABARVIT PŘED SLEPENÍM
  - SYMMETRICAL ASSEMBLY  
SYMETRICKÁ MONTÁŽ
  - REMOVE  
ODSTRANIT
  - GRIND  
OBROUSIT
  - DRILL HOLE  
VRTAT OTVOR
  - COLORED ETCHED PARTS  
LEPTANÉ BAREVNÉ DÍLY
  - ETCHED PARTS  
LEPTANÉ NEBAREVNÉ DÍLY
  - ORIGINAL KIT PARTS  
PŮVODNÍ DÍLY STAVEBNICE
- BEND  
OHNOUT
  - OPTION  
VOLBA
  - REPLACE  
NAHRADIT

|   |                                    |  |                |
|---|------------------------------------|--|----------------|
| ORIGINAL KIT PARTS<br>PŮVODNÍ DÍLY STAVEBNICE | PHOTO-ETCHED PARTS<br>LEPTANÉ DÍLY | PARTS TO BE REMOVED<br>DÍLY K ODSTRANĚNÍ | FILL<br>TMELIT |
|---|------------------------------------|--|----------------|

**HOW TO MAKE THE RELIEF ON OPPOSITE - REVERSE - OF THE PLATE**

*ball pen*

3 2

**B43, B45, E4, E5**

21 4

5 5

29 ?

**hull**

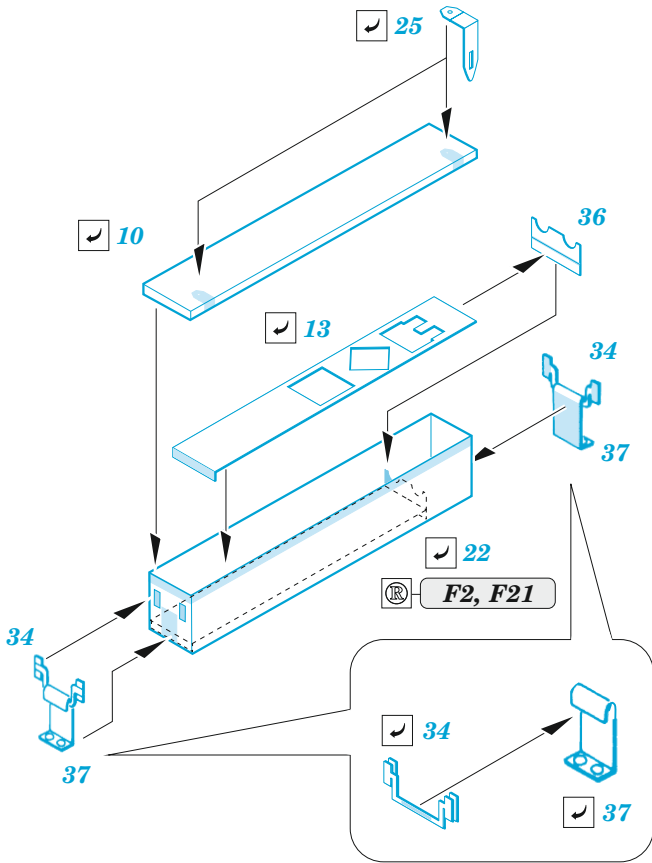
A3

19 2

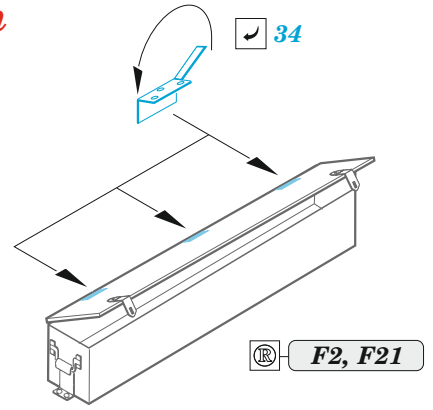
40 40

20

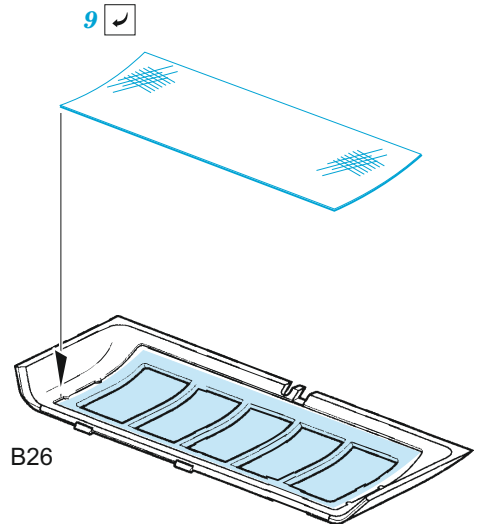
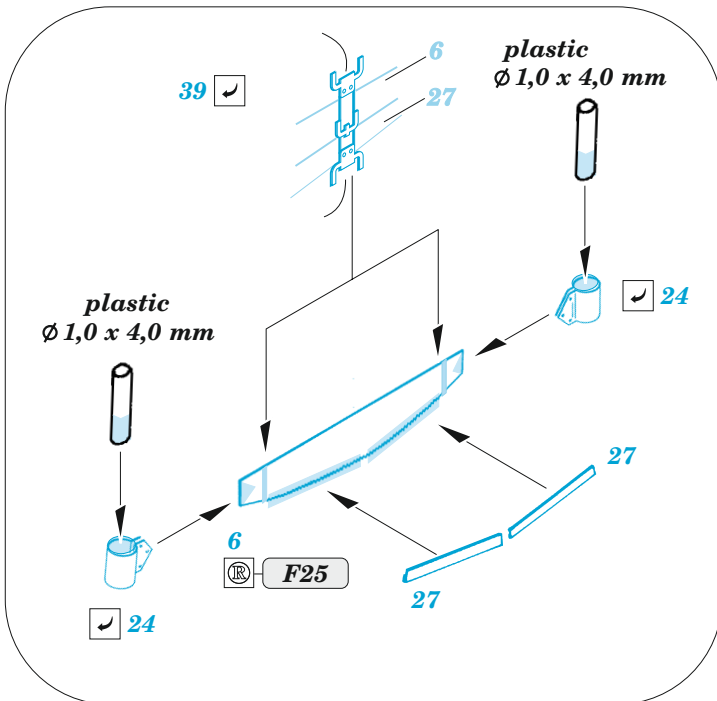
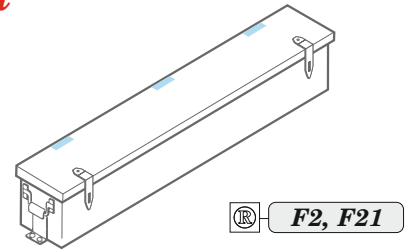
2



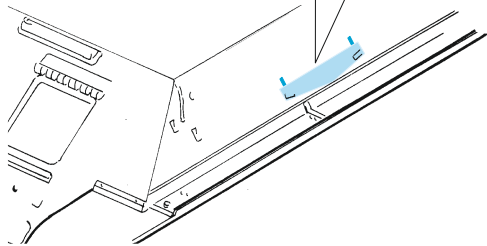
**open**

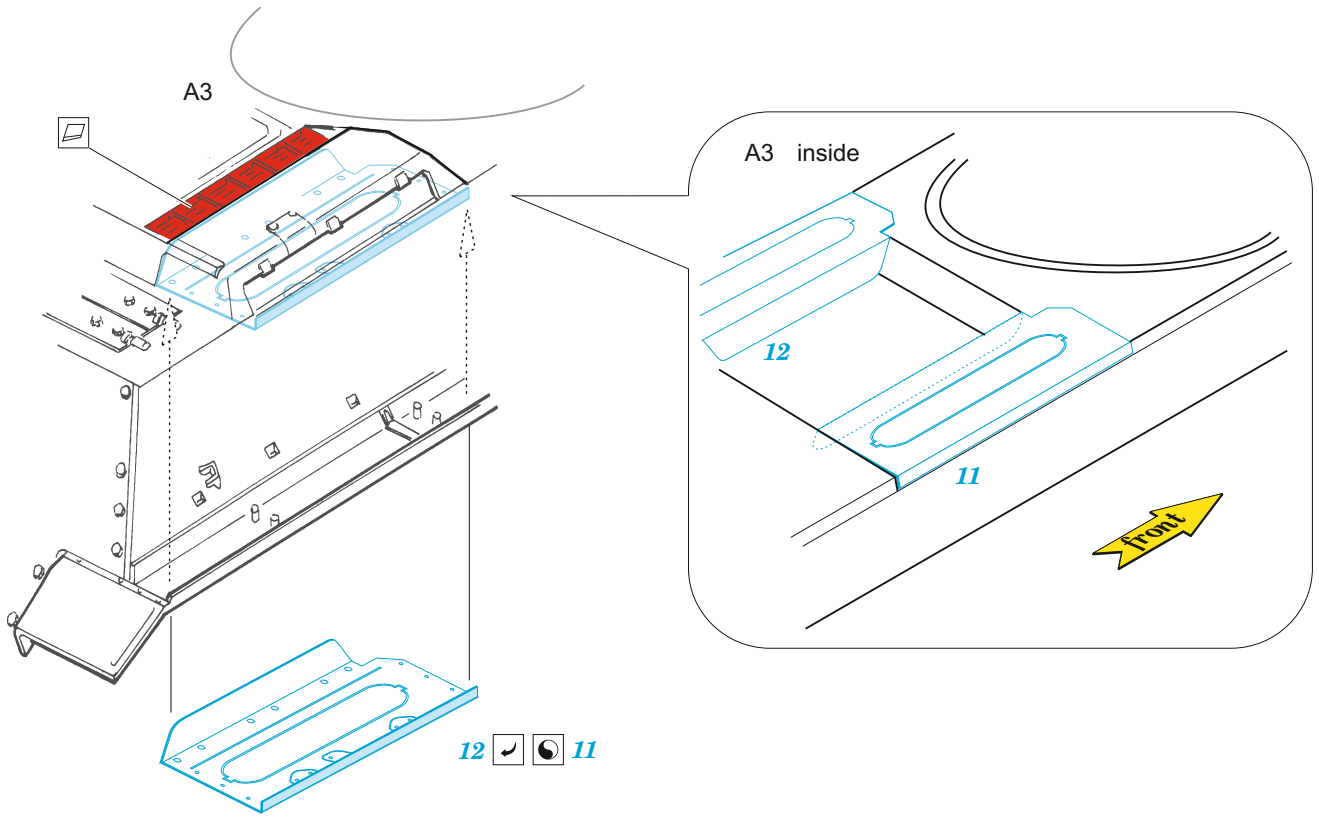


**closed**



**do not use kit part B19**

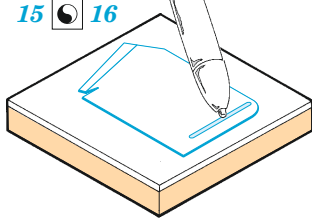




**HOW TO MAKE THE RELIEF ON OPPOSITE - REVERSE - OF THE PLATE**

*ball pen*

15 ● 16



30 ● 31

® F30 / F31

32 ● 33

