



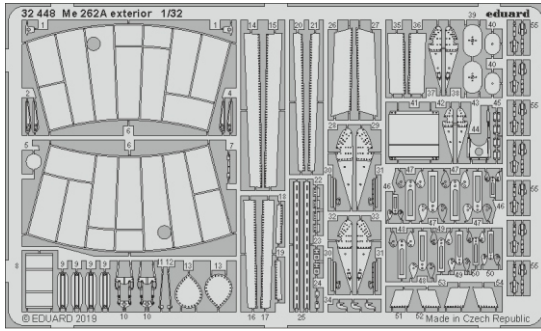
Me 262A exterior

eduard

32 448

1/32

detail set for 1/32 REVELL kit • sada detailů pro stavebnici 1/32 REVELL



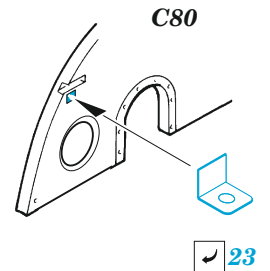
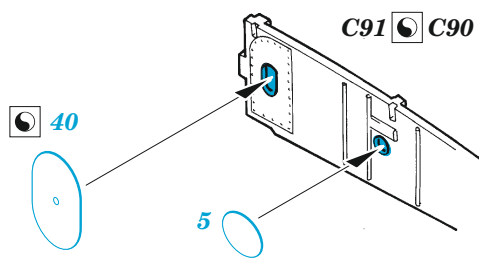
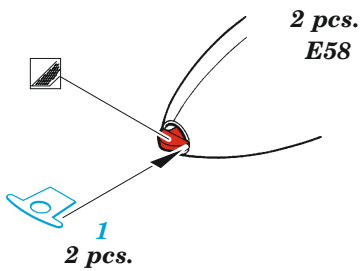
- APPLY EXPRESS MASK AND PAINT BEFORE GLUING
POUŽIT EXPRESS MASK NABARVIT PŘED SLEPENÍM
- SYMMETRICAL ASSEMBLY
SYMETRICKÁ MONTÁŽ
- REMOVE
ODSTRANIT
- GRIND
OBROUSIT
- DRILL HOLE
VRTAT OTVOR
- BEND
OHNOUT
- OPTION
VOLBA
- REPLACE
NAHRADIT
- COLORED ETCHED PARTS
LEPTANÉ BAREVNÉ DÍLY
- ETCHED PARTS
LEPTANÉ NEBAREVNÉ DÍLY
- ORIGINAL KIT PARTS
PŮVODNÍ DÍLY STAVEBNICE

ORIGINAL KIT PARTS
PŮVODNÍ DÍLY STAVEBNICE

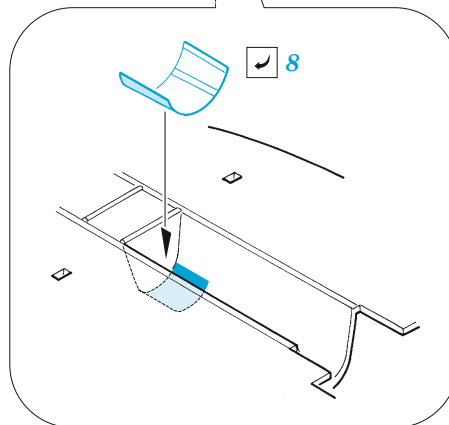
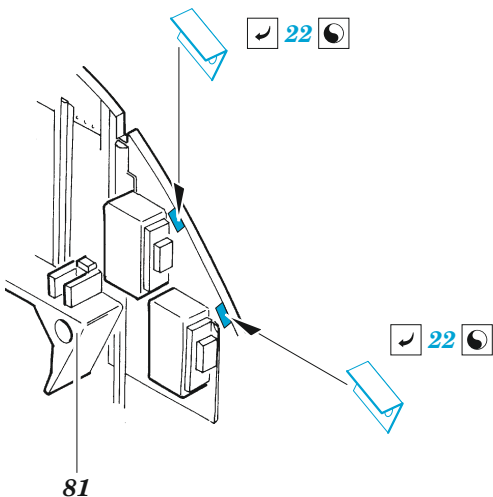
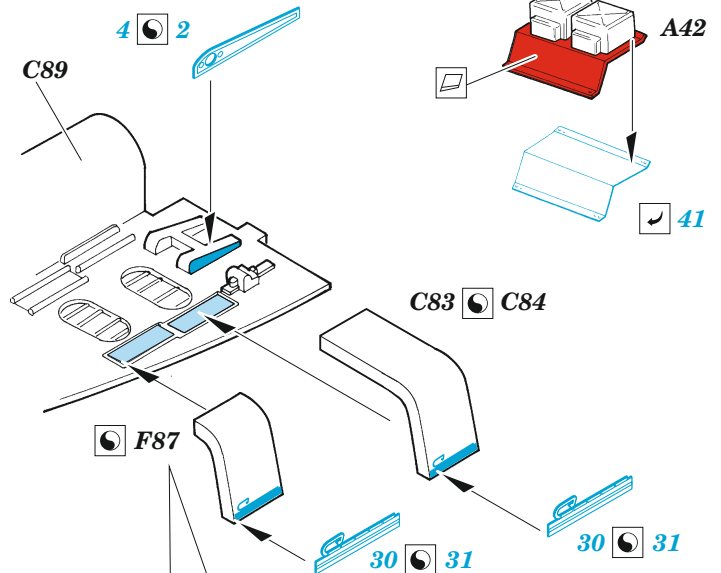
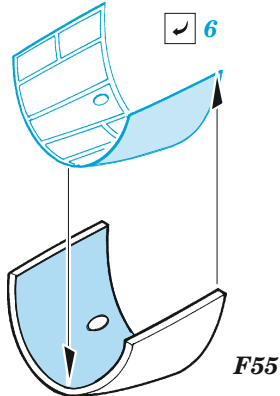
PHOTO-ETCHED PARTS
LEPTANÉ DÍLY

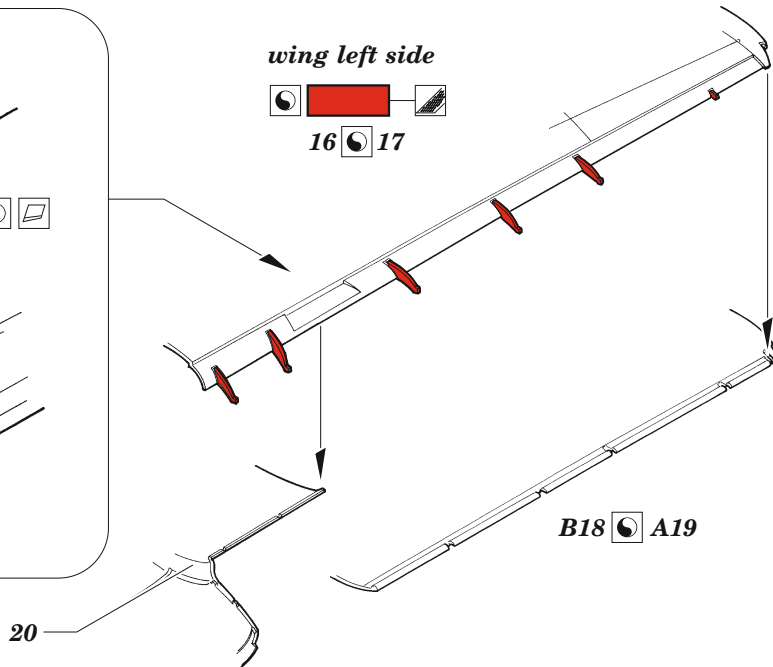
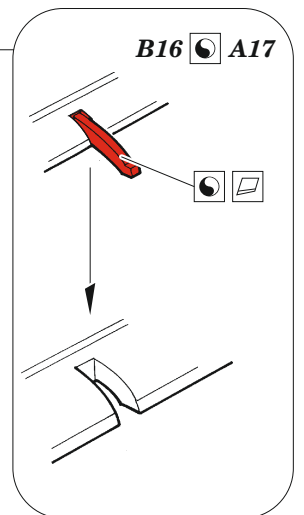
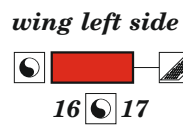
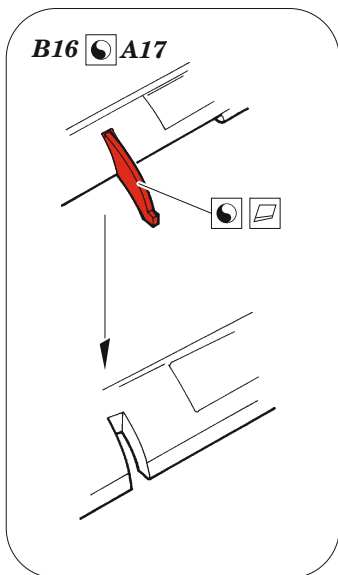
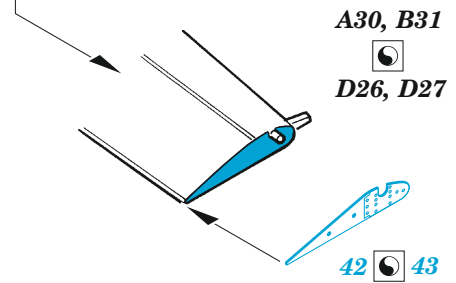
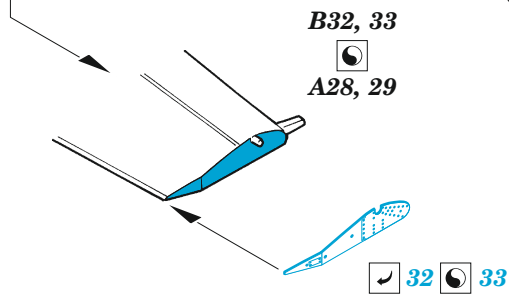
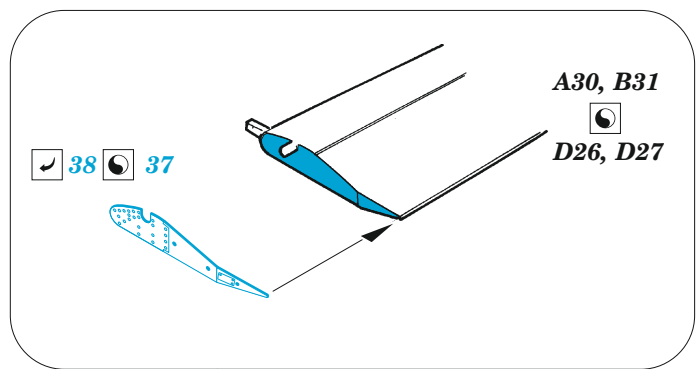
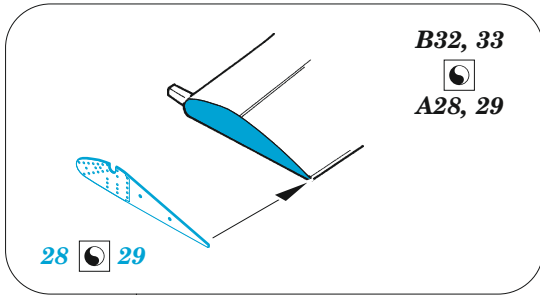
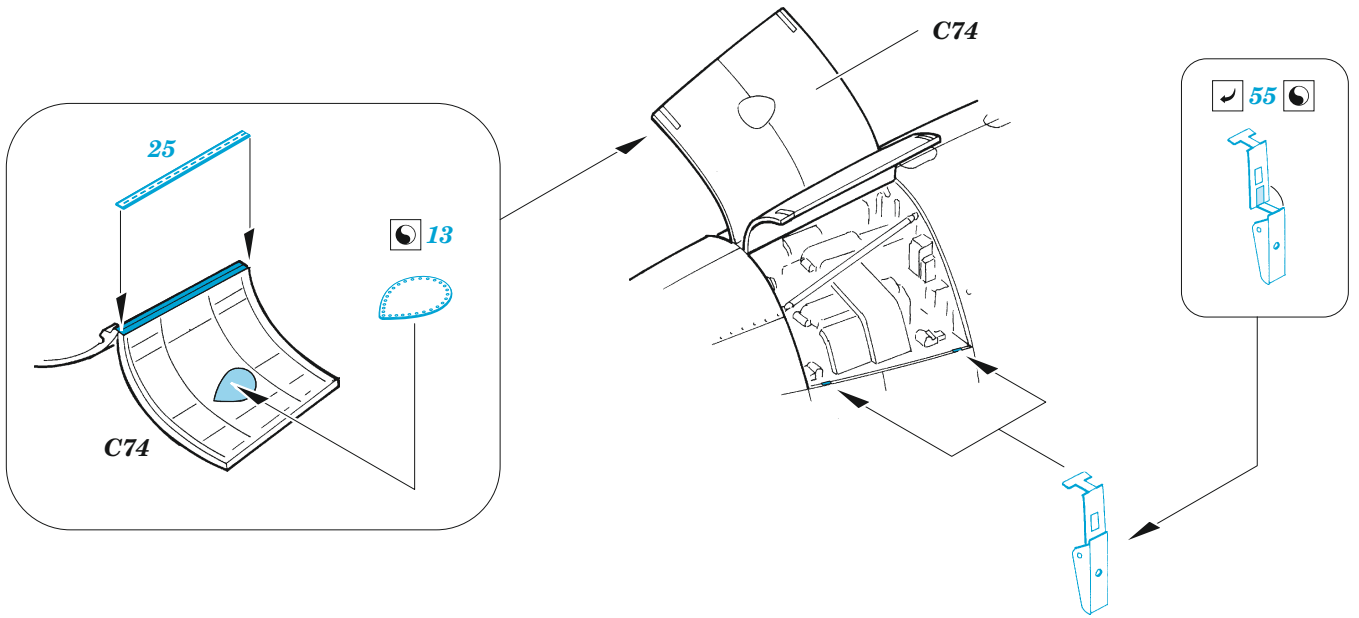
PARTS TO BE REMOVED
DÍLY K ODSTRANĚNÍ

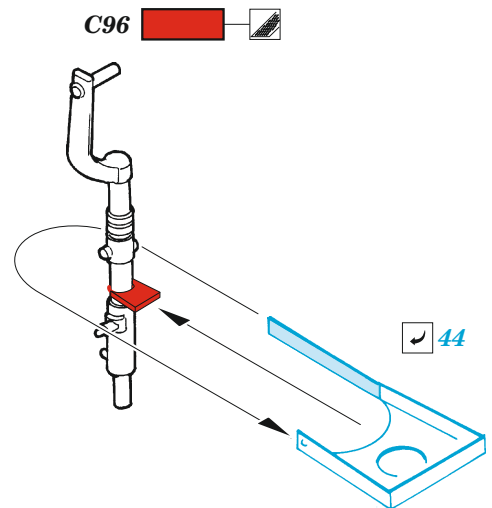
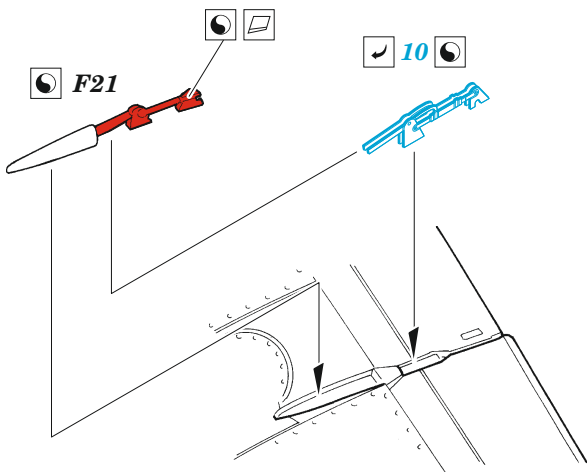
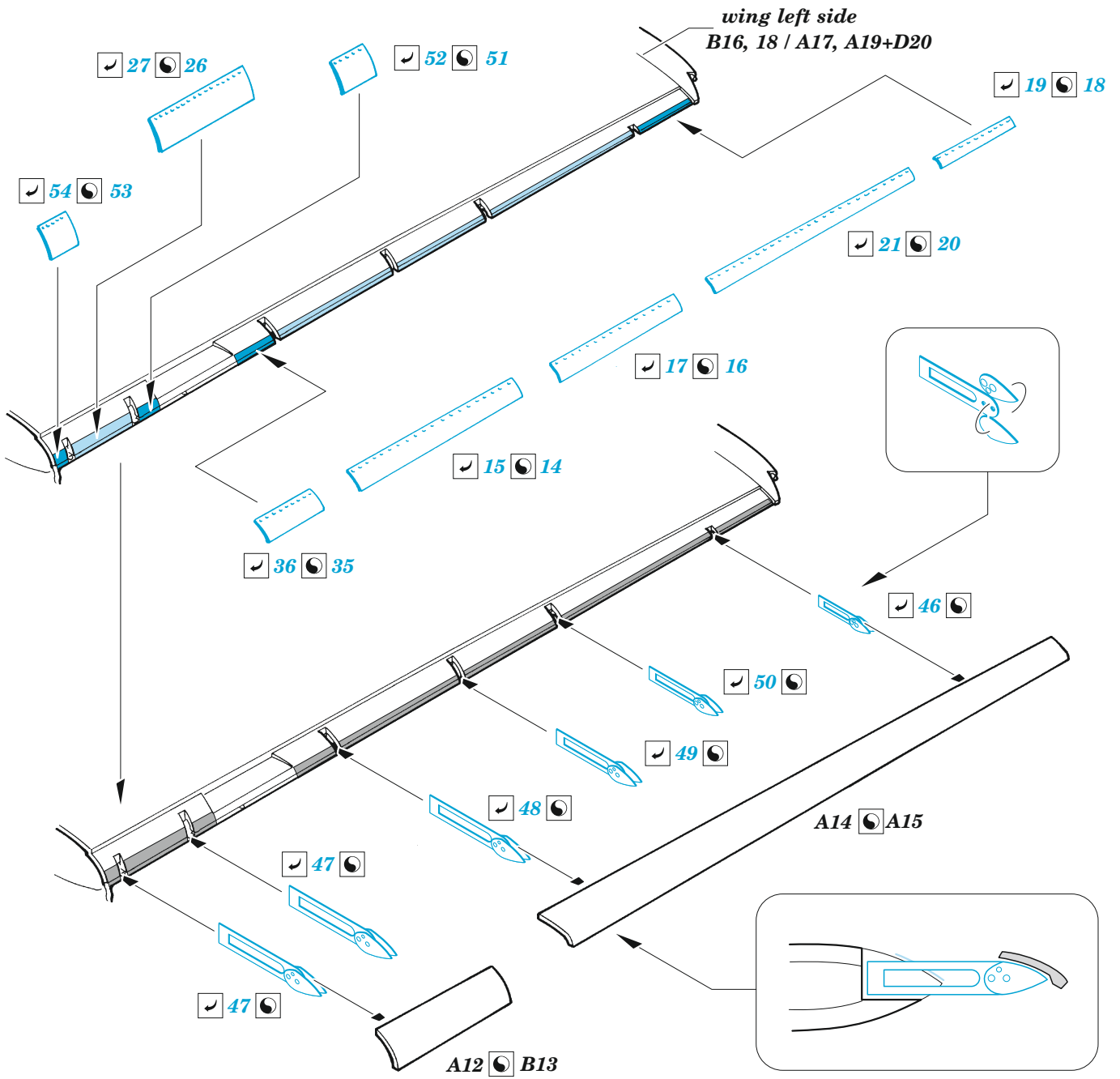
FILL
TMELIT

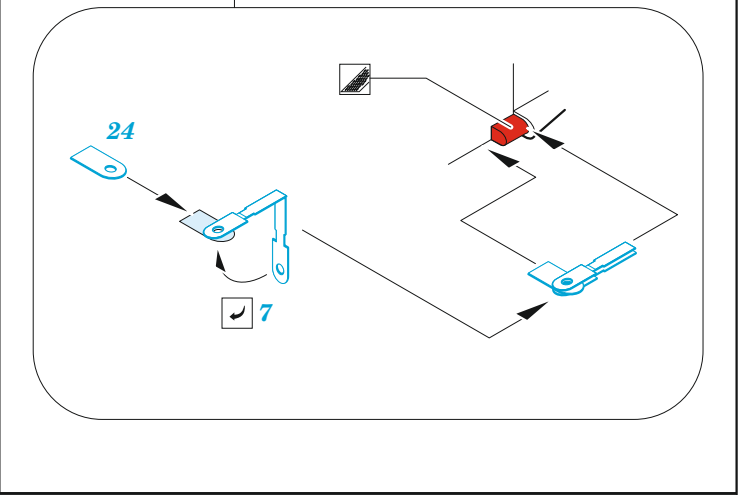
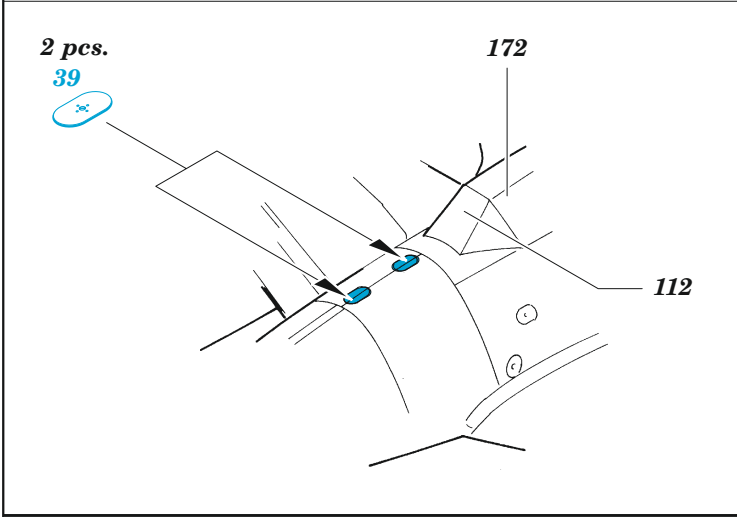
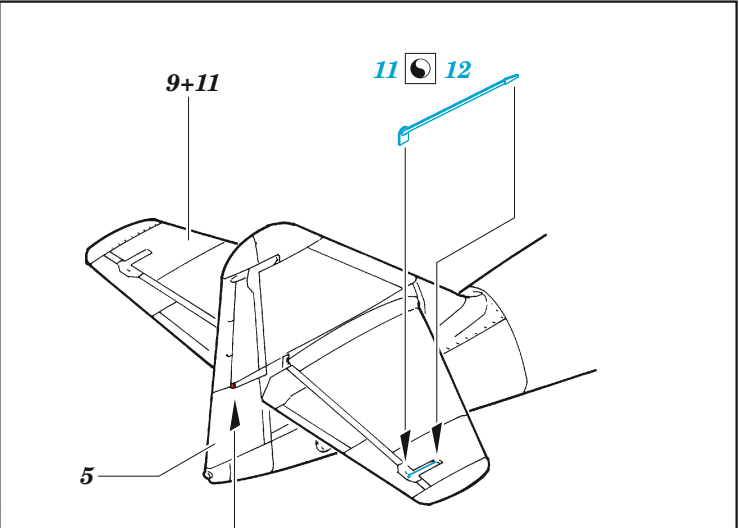
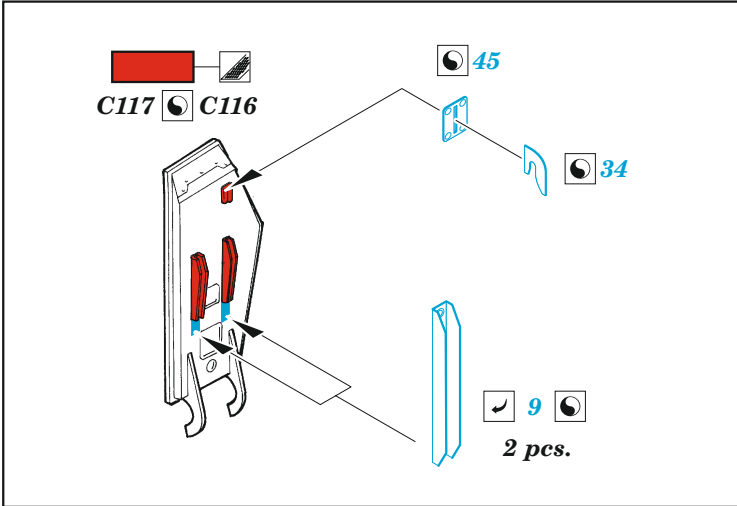


2 sets

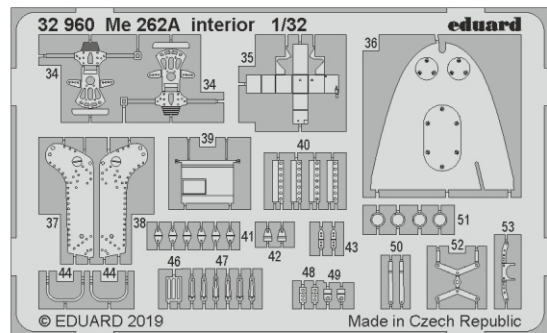
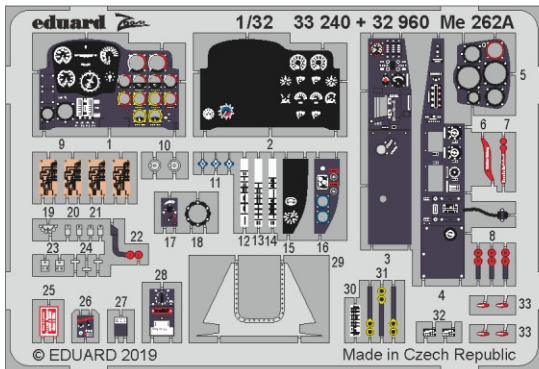








Related products: 33 240 + 32 960 Me 262A interior 1/32



Related products: 33 241 Me 262A seatbelts STEEL 1/32

