

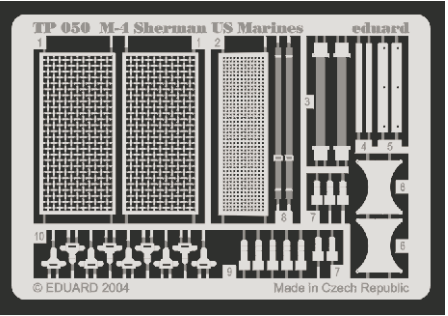


M4 Sherman US Marines



TP050

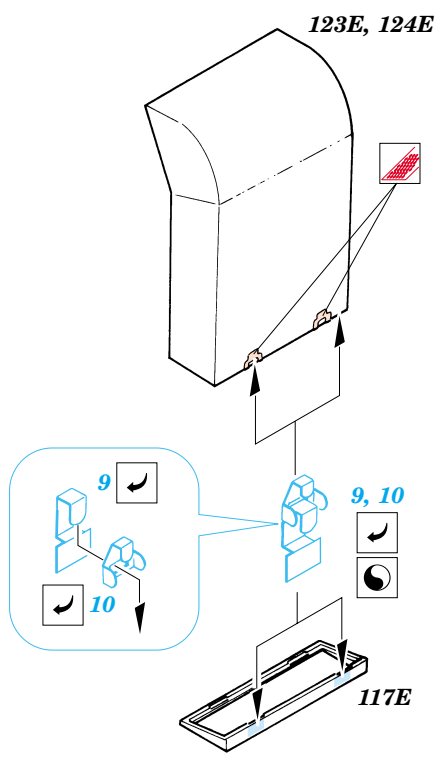
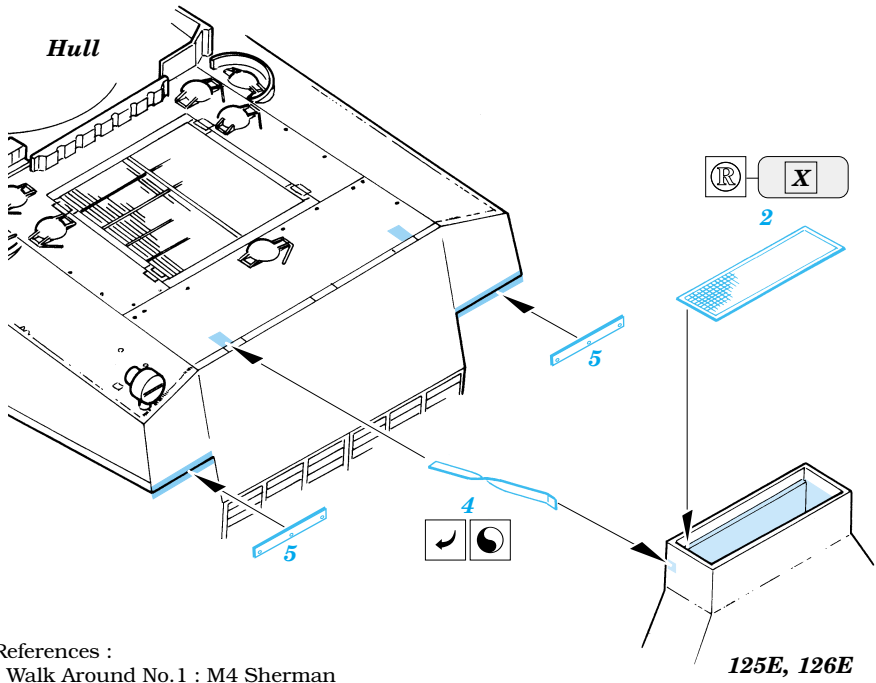
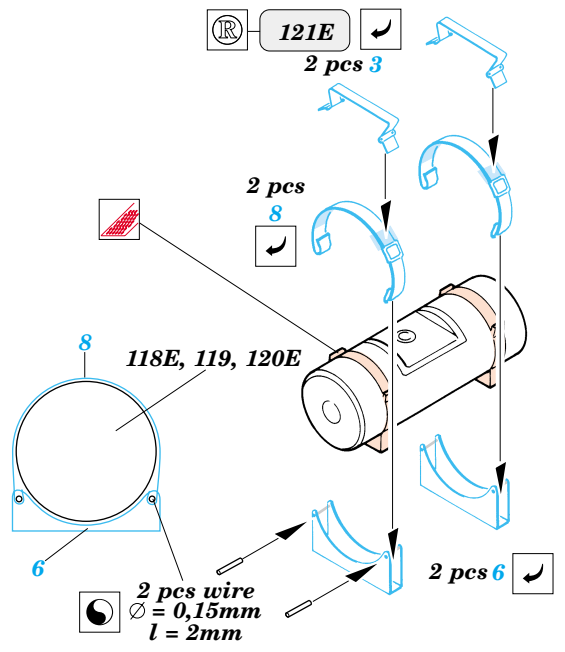
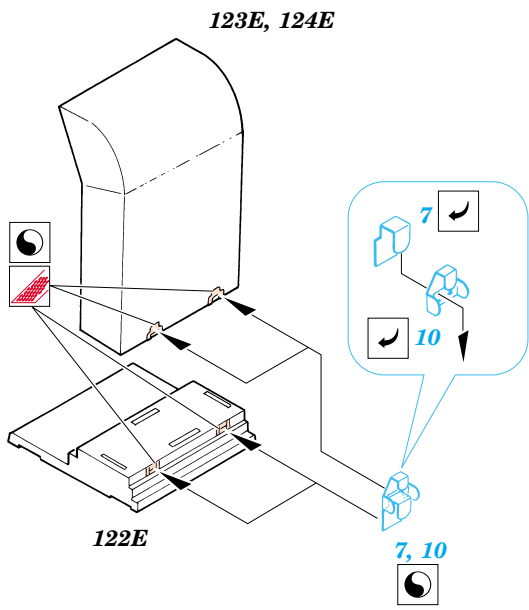
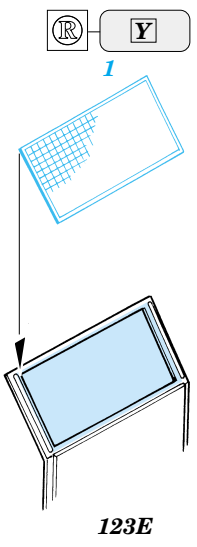
1/35 scale detail set for Italeri kit No.6389 • sada detailů pro model 1/35 Italeri 6389



- ★ APPLY EXPRESS MASK AND PAINT BEFORE GLUING
POUŽIT EXPRESS MASK NABARVIT PŘED SLEPENÍM
- ☉ SYMMETRICAL ASSEMBLY
SYMETRICKÁ MONTÁŽ
- ✂ REMOVE
ODSTRANIT
- 🔪 GRIND
OBROUSIT
- 🔧 DRILL HOLE
VRTAT OTVOR
- ↩ BEND
OHNOUT
- ❓ OPTION
VOLBA
- 🔄 REPLACE
NAHRADIT

■ ORIGINAL KIT PARTS
PŮVODNÍ DÍLY STAVEBNICE
 ■ PHOTO-ETCHED PARTS
LEPTANÉ DÍLY
 ■ PARTS TO BE REMOVED
DÍLY K ODSTRANĚNÍ
 ■ FILL
TMELIT

2 sets



- References :
- Walk Around No.1 : M4 Sherman
 - Militaria in detail No.3 : M3 Grant and M4 Sherman
 - Ground Power 2/2002
 - Concord No.7004 : Tank Battles of the Pacific War 1941-1945