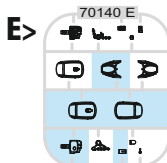
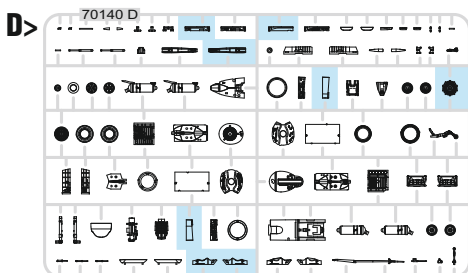
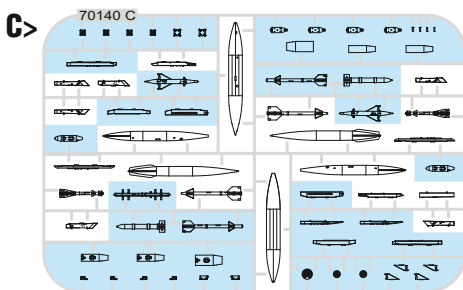
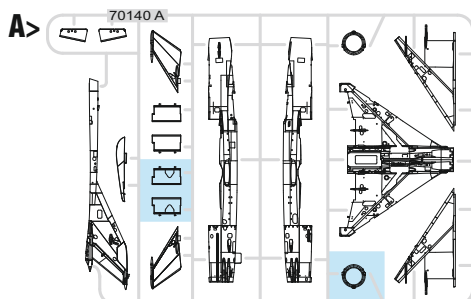
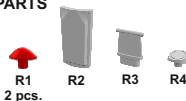


## PLASTIC PARTS

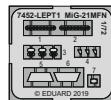


## RP - RESIN PARTS



R1

2 pcs.

PE - PHOTO ETCHED  
DETAIL PARTS

GSI Creos (GUNZE)		MISSION MODELS	
AQUEOUS	Mr. COLOR	PAINTS	
H1	C1	[MMP-001]	WHITE
H3	C3	[MMP-003]	RED
H4	C4	[MMP-007]	YELLOW
H5	C5	[MMP-048]	BLUE
H7	C7	[MMP-002]	BROWN
H11	C62	[MMP-001]	FLAT WHITE
H12	C33	[MMP-047]	FLAT BLACK
H15	C65		BRIGHT BLUE
H26	C68		BRIGHT GREEN
H51	C11	[MMP-063]	LIGHT GULL GRAY
H53	C13		NEUTRAL GRAY

GSI Creos (GUNZE)		MISSION MODELS	
AQUEOUS	Mr. COLOR	PAINTS	
H37	C73		AIRCRAFT GRAY
H70	C60	[MMP-056]	GRAY
H77	C137	[MMP-040]	TIRE BLACK
H82	C31		DARK GRAY
H84	C42		MAHOAGANY
H80	C47		CLEAR RED
H84	C138		CLEAR GREEN
H332	C332		LIGHT AIRCRAFT GRAY
H338	C338	[MMP-116]	LIGHT GRAY
	C19		SANDY BROWN
	C391		INTERIOR GREEN
Mr. METAL COLOR		METALLICS	
	MC213	[MMM-006]	STEEL
	MC214	[MMM-001]	DARK IRON
	MC218	[MMM-003]	ALUMINIUM
Mr. COLOR SUPER METALLIC		METALLICS	
	SM206/SM06	[MMC-001]	SUPER CHROME SILVER

-Parts not for use. -Teile werden nicht verwendet. -Pièces à ne pas utiliser. -Tyto díly nepoužívejte při stavbě. - 使用しない部品

## ATTENTION \* UPOZORNĚNÍ \* ACHTUNG \* ATTENTION

GB

Carefully read instruction sheet before assembling. When you use glue or paint, do not use near open flame and use in well ventilated room. Keep out of reach of small children. Children must not be allowed to suck any part, or pull vinyl bag over the head.

CZ

Před započatím stavby si pečlivě prostudujte stavební návod. Při používání barev a lepidel pracujte v dobře větrané místnosti. Lepidla ani barvy nepoužívejte v blízkosti otevřeného ohně. Model není určen malým dětem, mohlo by dojít k požití drobných dílů.

D

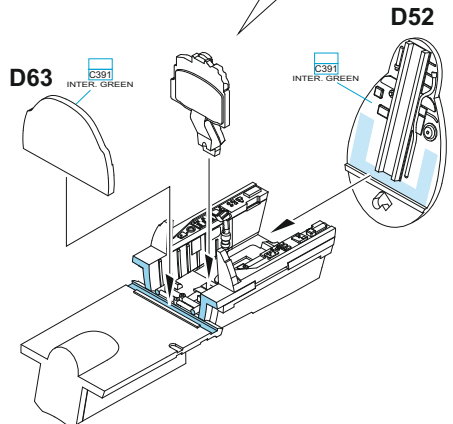
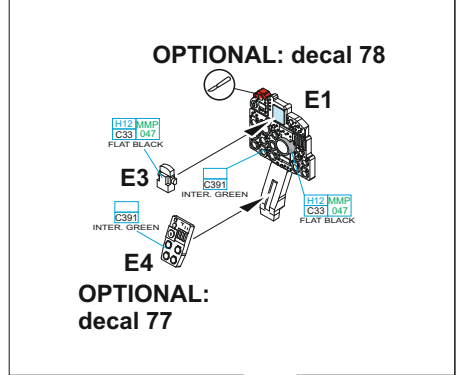
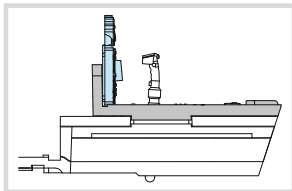
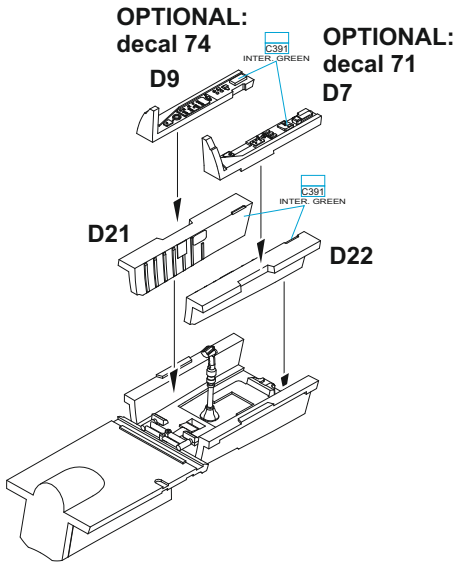
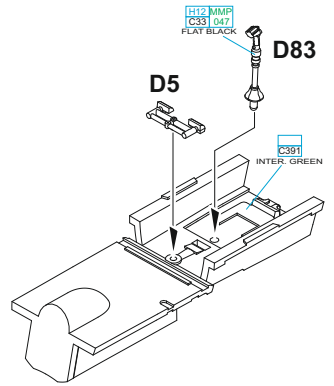
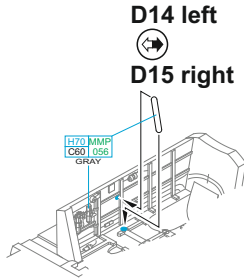
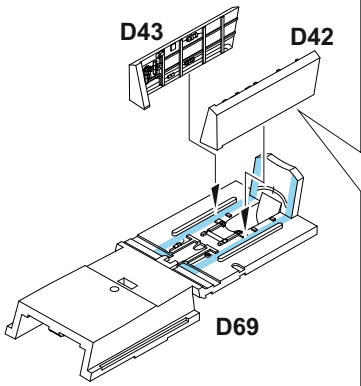
Vor dem Zusammenbau die Bauanleitung gut durchlesen. Kleber und Farben nicht in der Nähe von offenem Feuer verwenden und für eine ausreichende Belüftung sorgen. Den Bausatz von kleinen Kindern fernhalten. Vermeiden Sie, dass Kinder Bauteile in den Mund nehmen oder sich Plastiktüten über den Kopf ziehen.

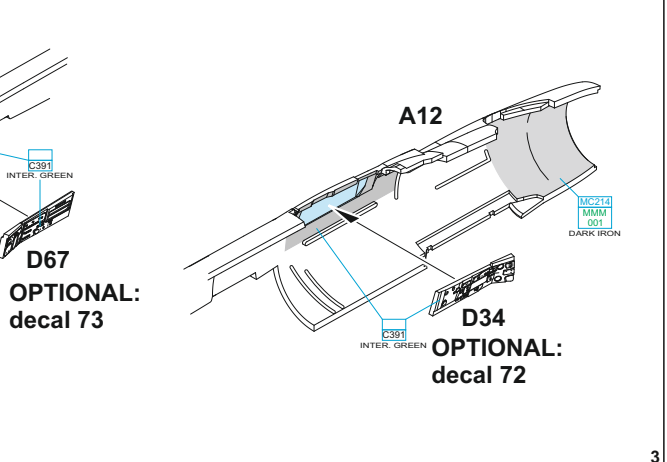
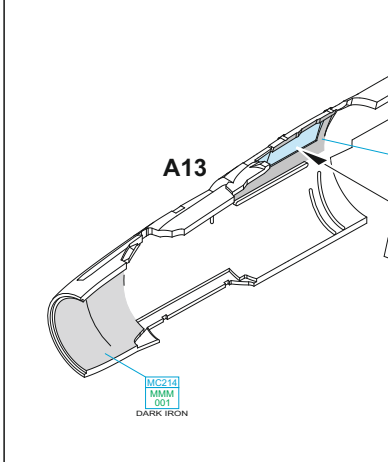
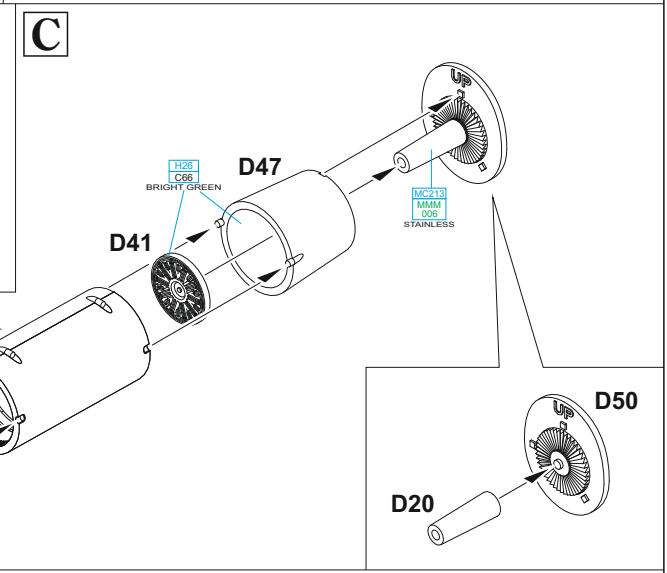
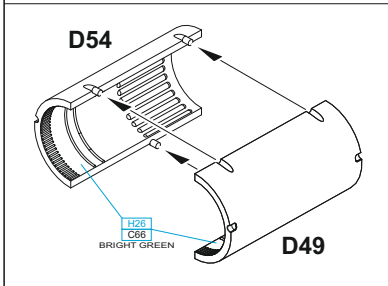
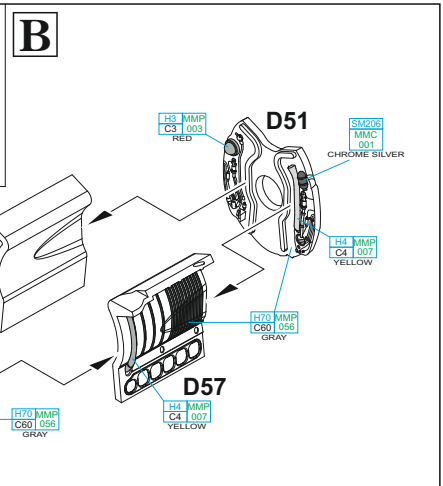
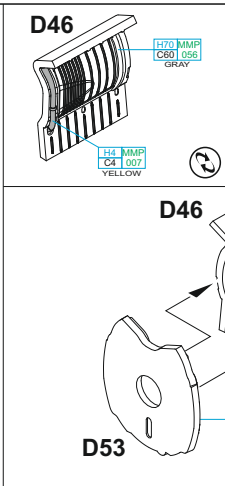
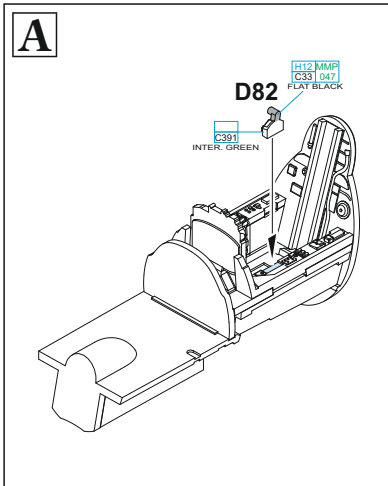
F

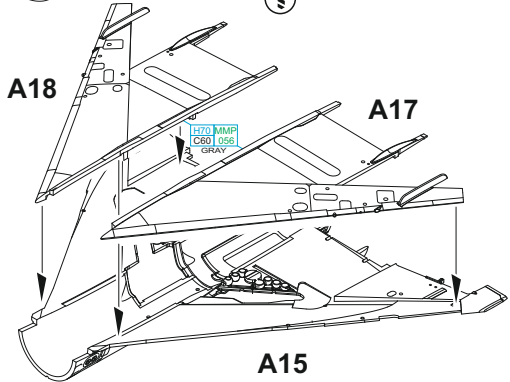
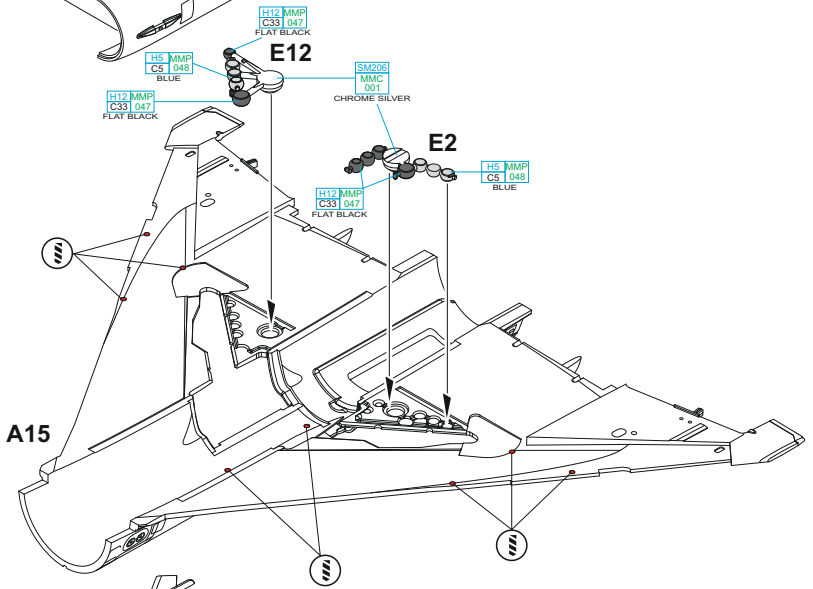
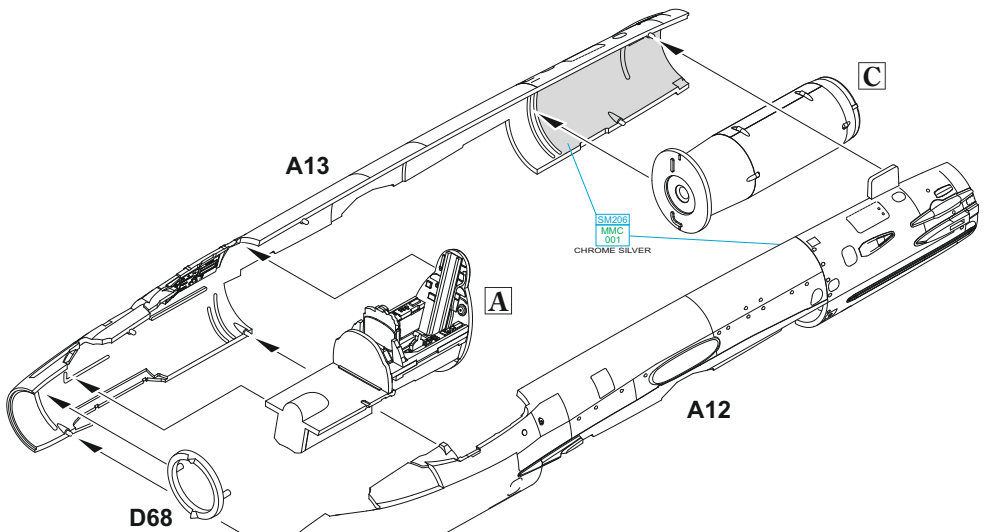
lire soigneusement la fiche d'instructions avant d'assembler. Ne pas utiliser de colle ou de peinture à proximité d'une flamme nue, et aérer la pièce de temps en temps. Garder hors de portée des enfants en bas âge. Ne pas laisser les enfants mettre en bouche ou sucer les pièces, ou passer un sachet vinyl sur la tête.

## INSTRUCTION SIGNS \* INSTR. SYMBOLY \* INSTRUKTION SINNBILDEN \* SYMBOLES

OPTIONAL  
VOLBABEND  
OHNOUTSAND  
BROUSITOPEN HOLE  
VYVRTAT OTVORSYMMETRICAL ASSEMBLY  
SYMETRICKÁ MONTÁŽREMOVE  
ODRŮZNOUTREVERSE SIDE  
OTOČITAPPLY EDUARD MASK  
AND PAINT  
POUŽIT EDUARD MASK  
NABARVIT



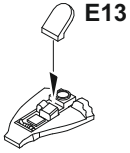
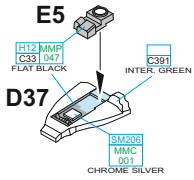
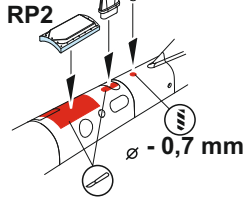






eduard  
BRASSIN

RP3 RP1



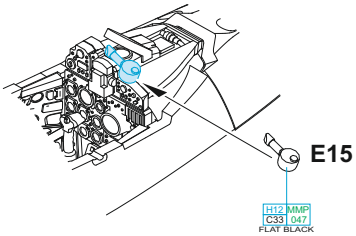
A1

A16

M0214  
MMM  
001  
DARK IRON

B

D33



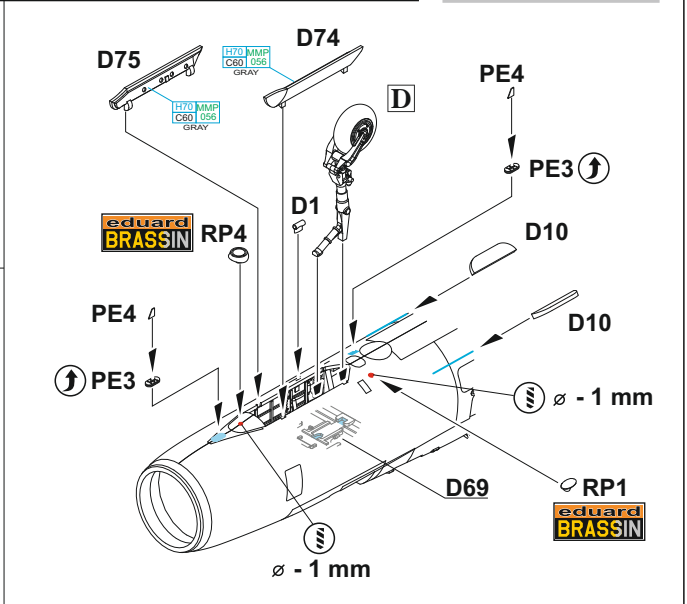
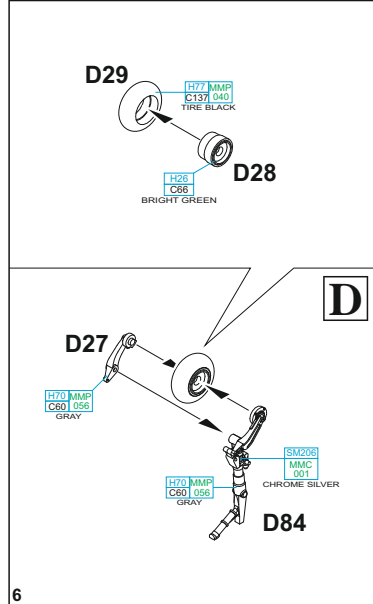
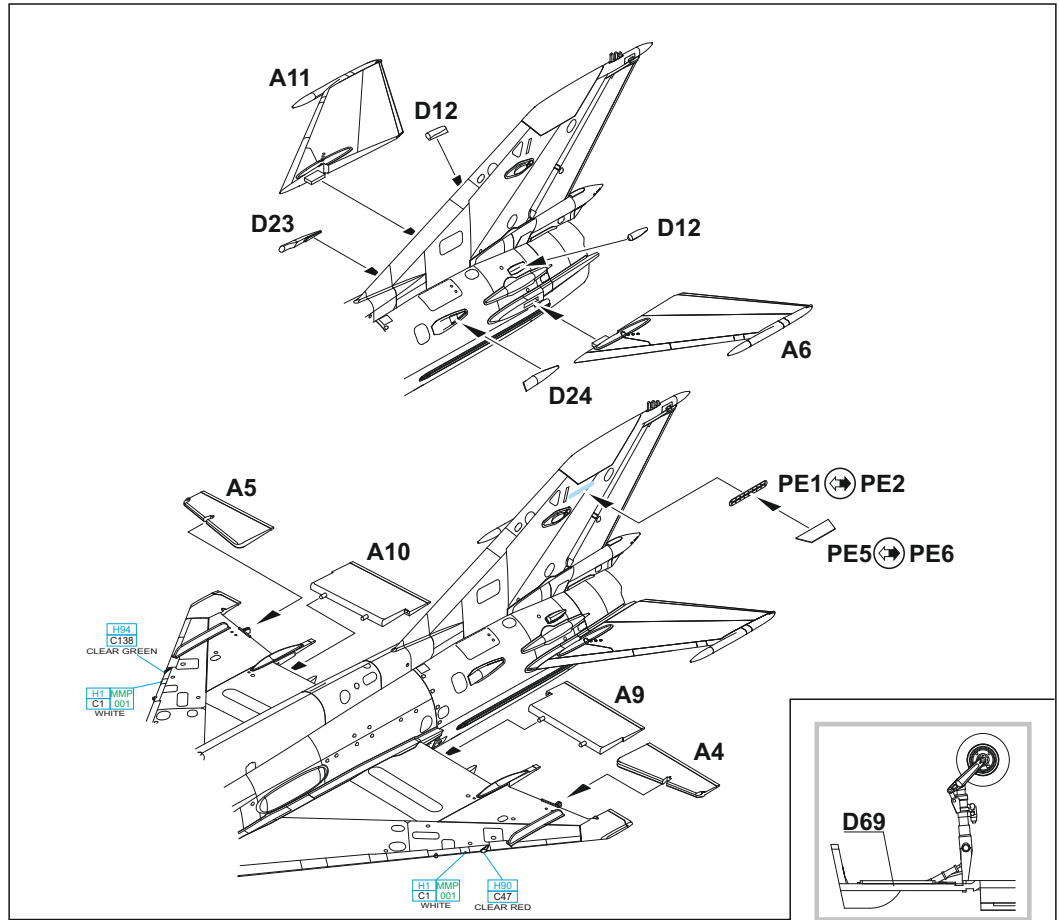
E10

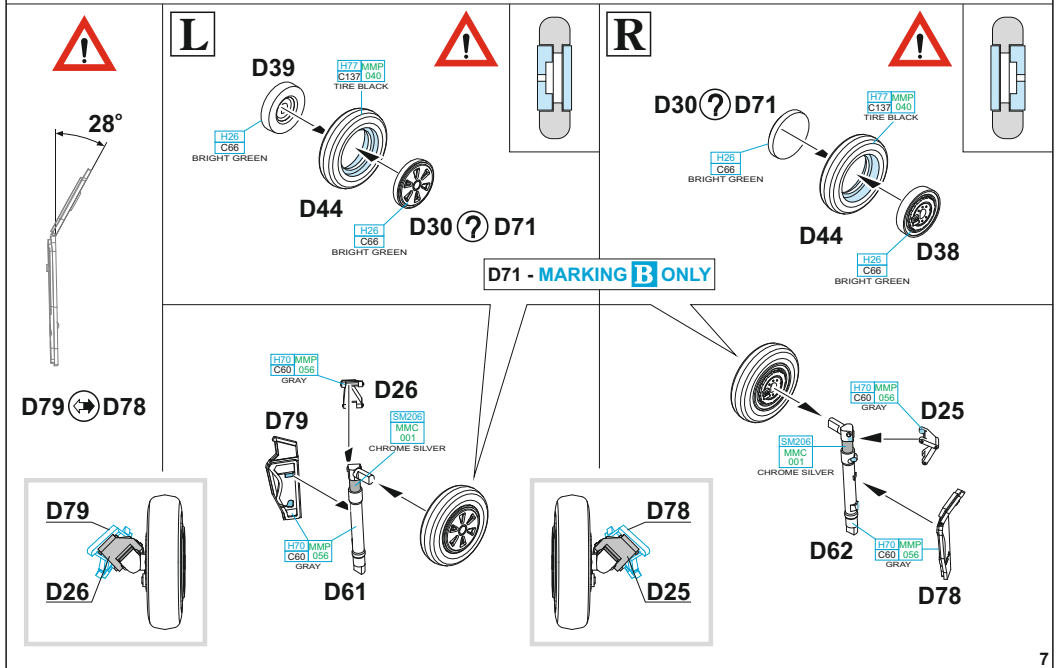
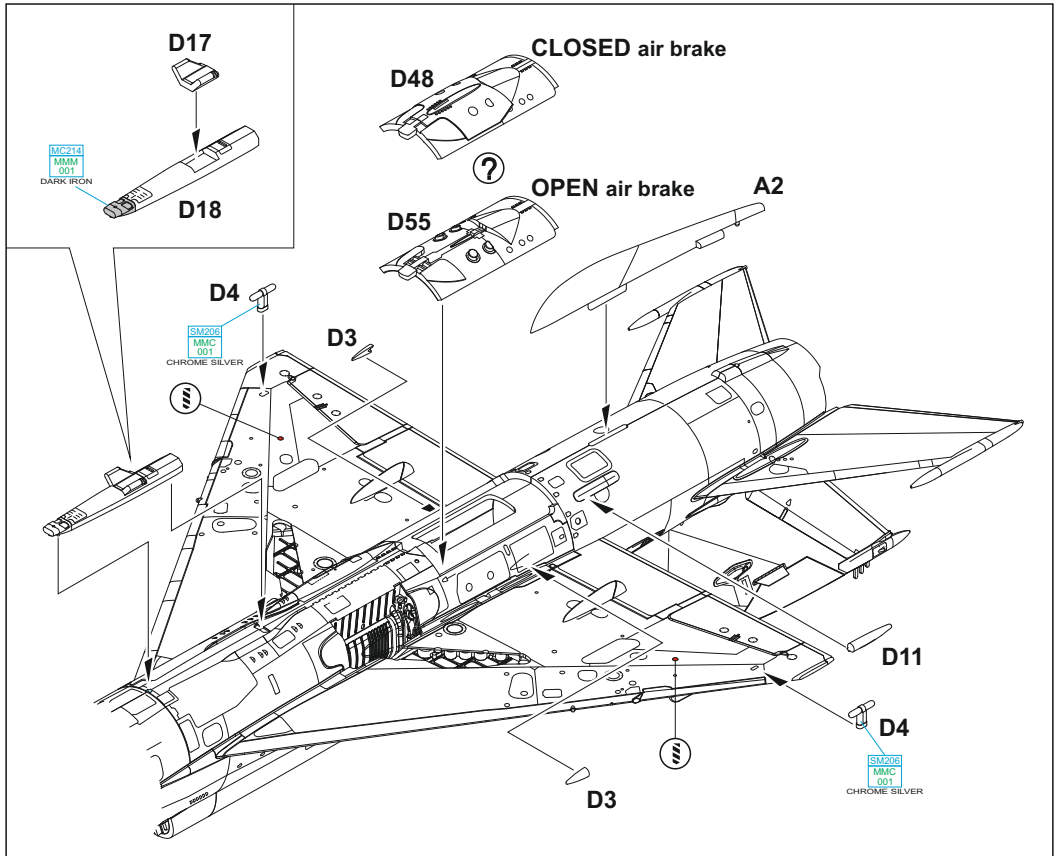
C391  
INTER GREEN

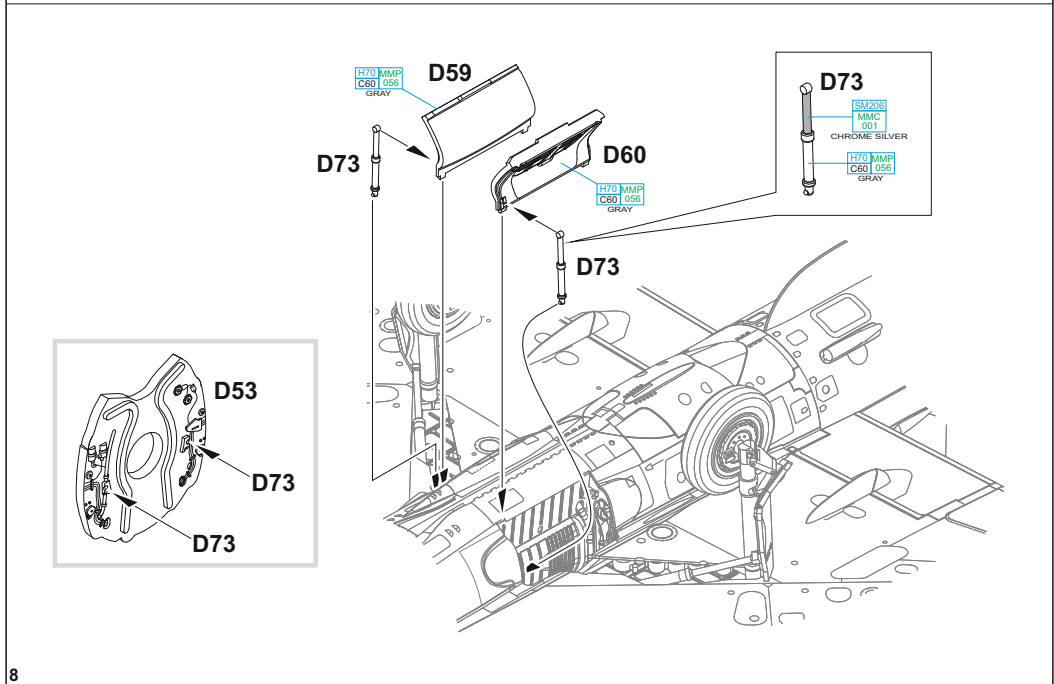
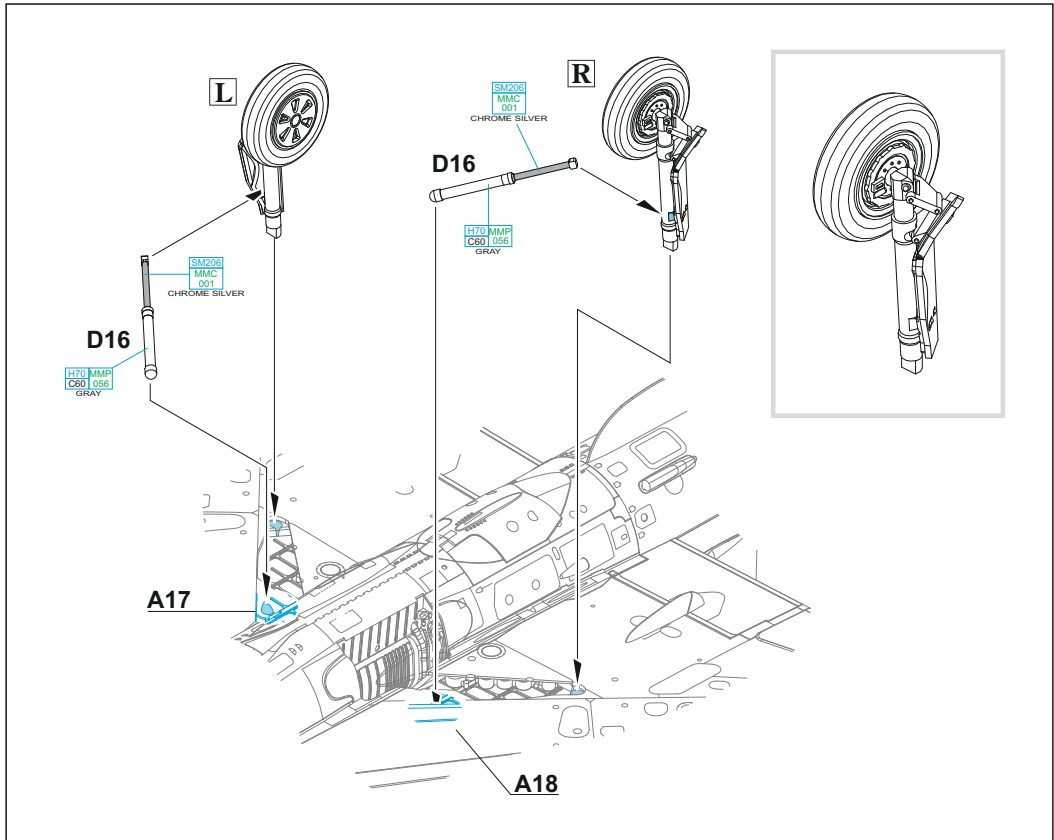
D32

step 2

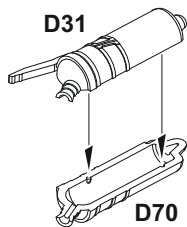
step 1



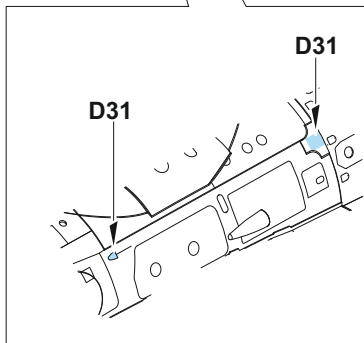
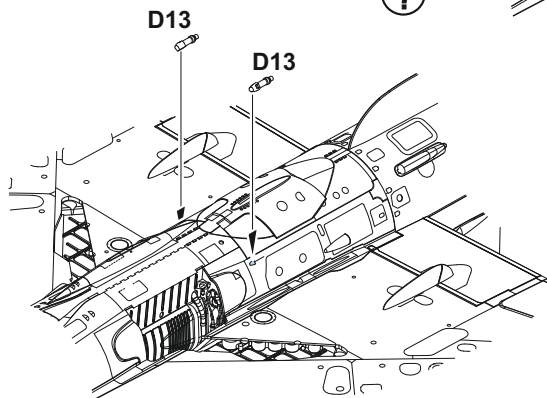
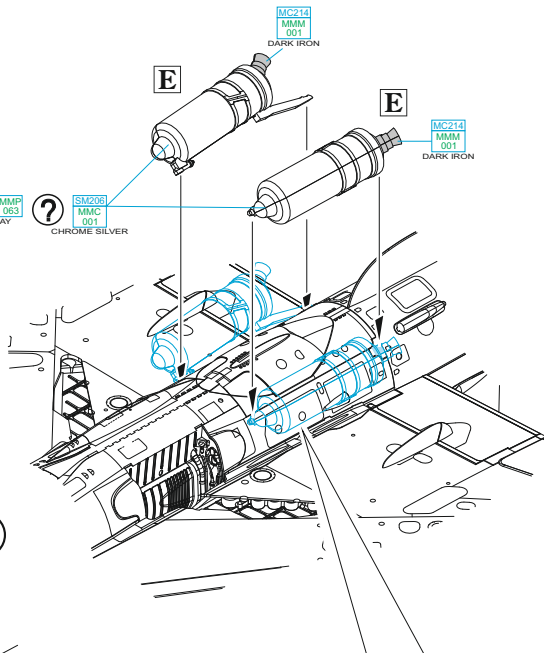




**E** 2 pcs.

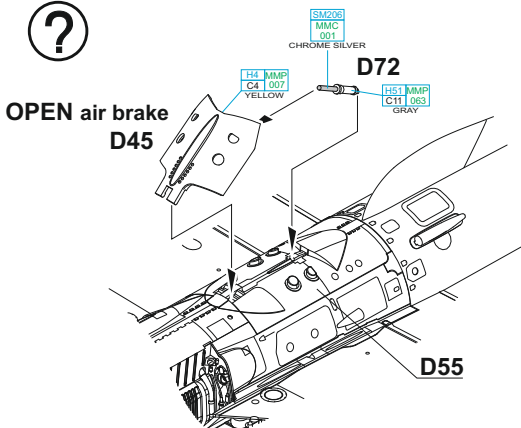
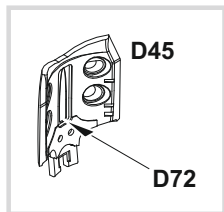


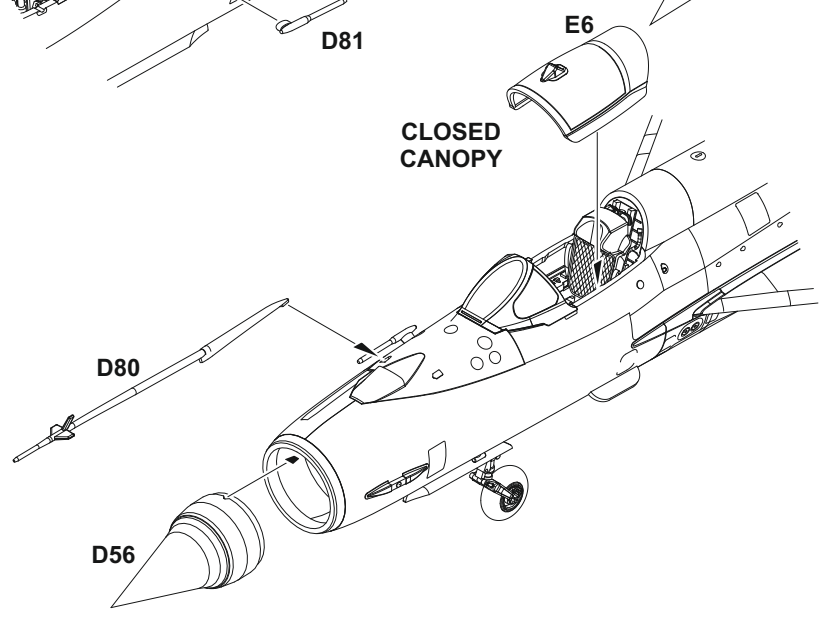
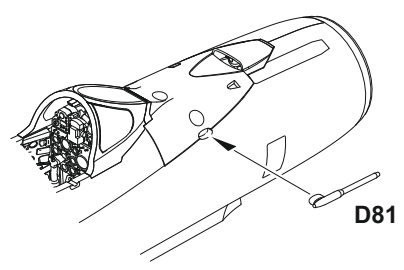
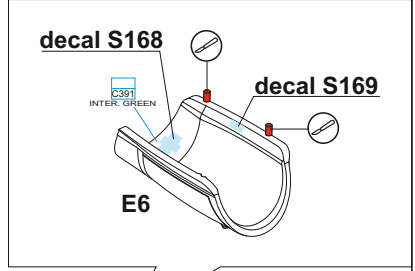
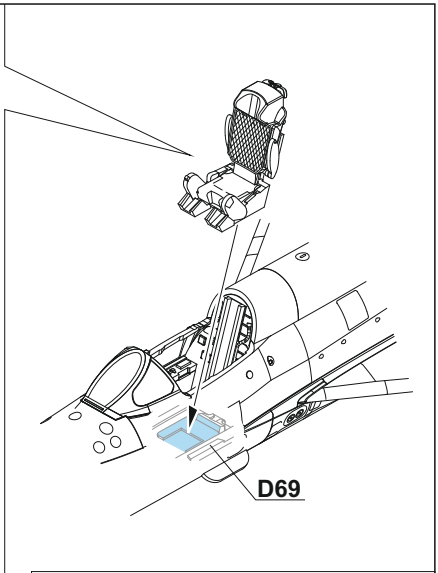
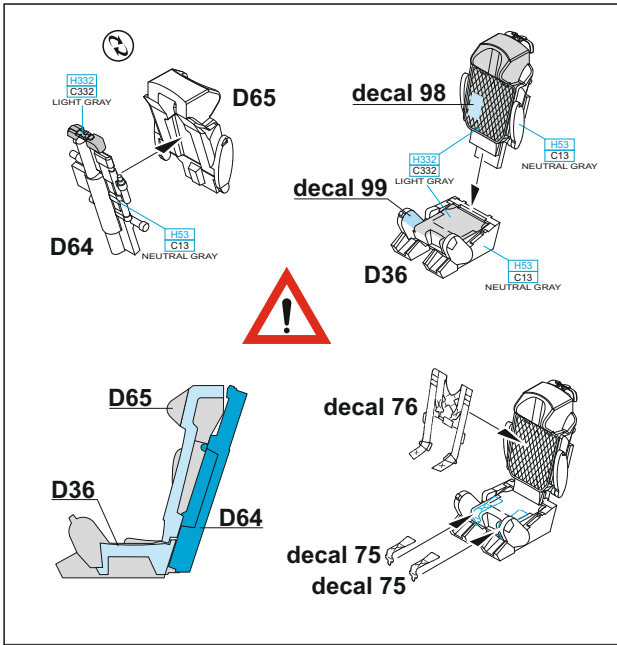
H1 MMP C1 001 WHITE ? H51 MMP C11 063 GRAY ? SM206 MMC 001 CHROME SILVER ?



?

OPEN air brake

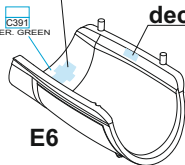




**decal S168**

C391  
INTER. GREEN

**decal S169**



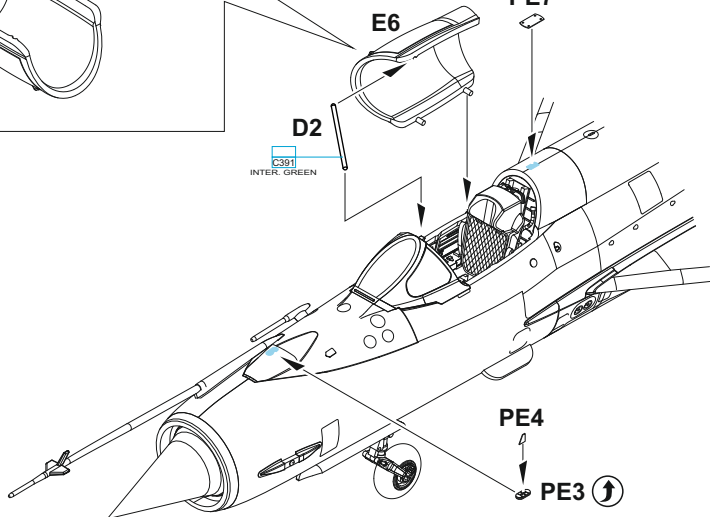
**OPEN  
CANOPY**

**E6**

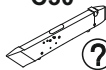
**PE7**

**D2**

C391  
INTER. GREEN



**EXTERNAL  
FUEL TANK PYLONS  
ZÁVĚSNÍK  
PŘ. NÁDRŽE  
C30**

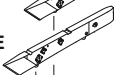


**C21**



**WEAPON PYLONS  
ZÁVĚSNÍK VÝZBROJE  
C9**

**C9**



**EXTERNAL  
FUEL TANK PYLONS  
ZÁVĚSNÍK  
PŘ. NÁDRŽE  
C40 C10**

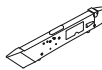
**C40**

**C10**



**EXTERNAL  
FUEL TANK PYLONS  
ZÁVĚSNÍK  
PŘ. NÁDRŽE  
C11**

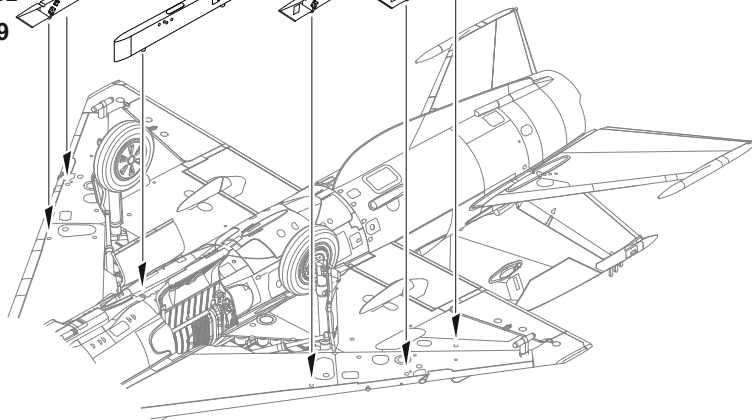
**C11**



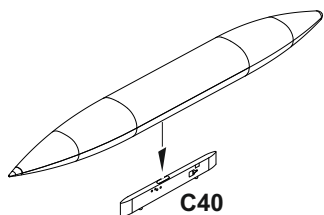
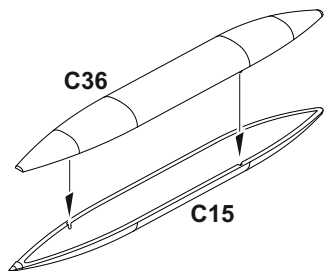
**C41**

**C41**

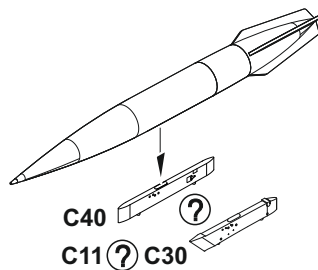
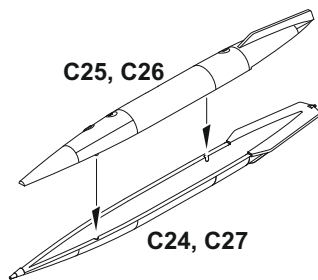
**WEAPON PYLONS  
ZÁVĚSNÍK VÝZBROJE**



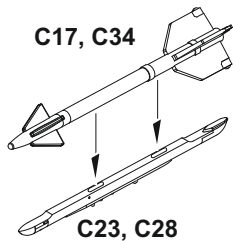
**EXTERNAL FUEL TANK 800 l**  
**PRÍDAVNÁ NÁDRŽ 800 l**



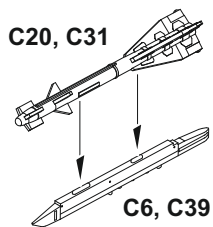
**EXTERNAL FUEL TANK 490 l**  
**PRÍDAVNÁ NÁDRŽ 490 l**  
**2 pcs.**



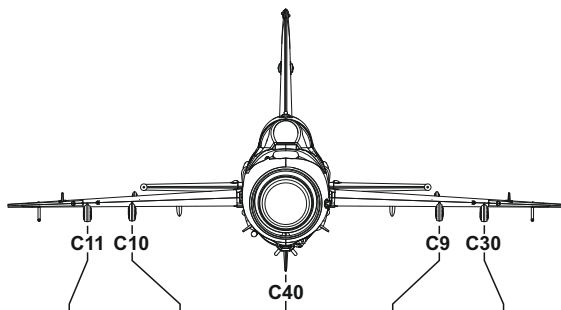
**R-13**  
**2 pcs.**



**R-60**  
**2 pcs.**



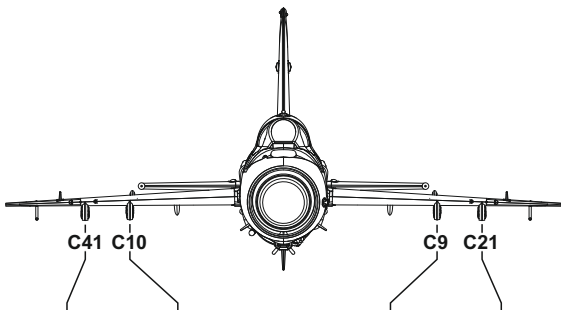
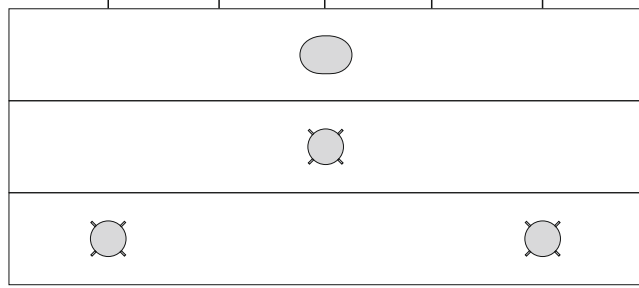




**EXTERNAL  
FUEL  
TANK 800 I**

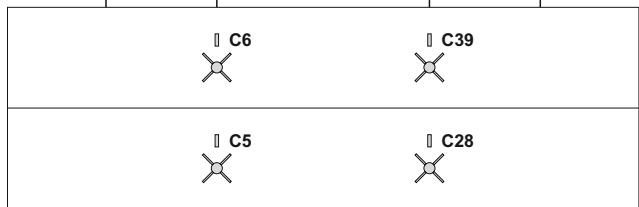
**EXTERNAL  
FUEL  
TANK 490 I**

**EXTERNAL  
FUEL  
TANK 490 I**



**2x R-60**

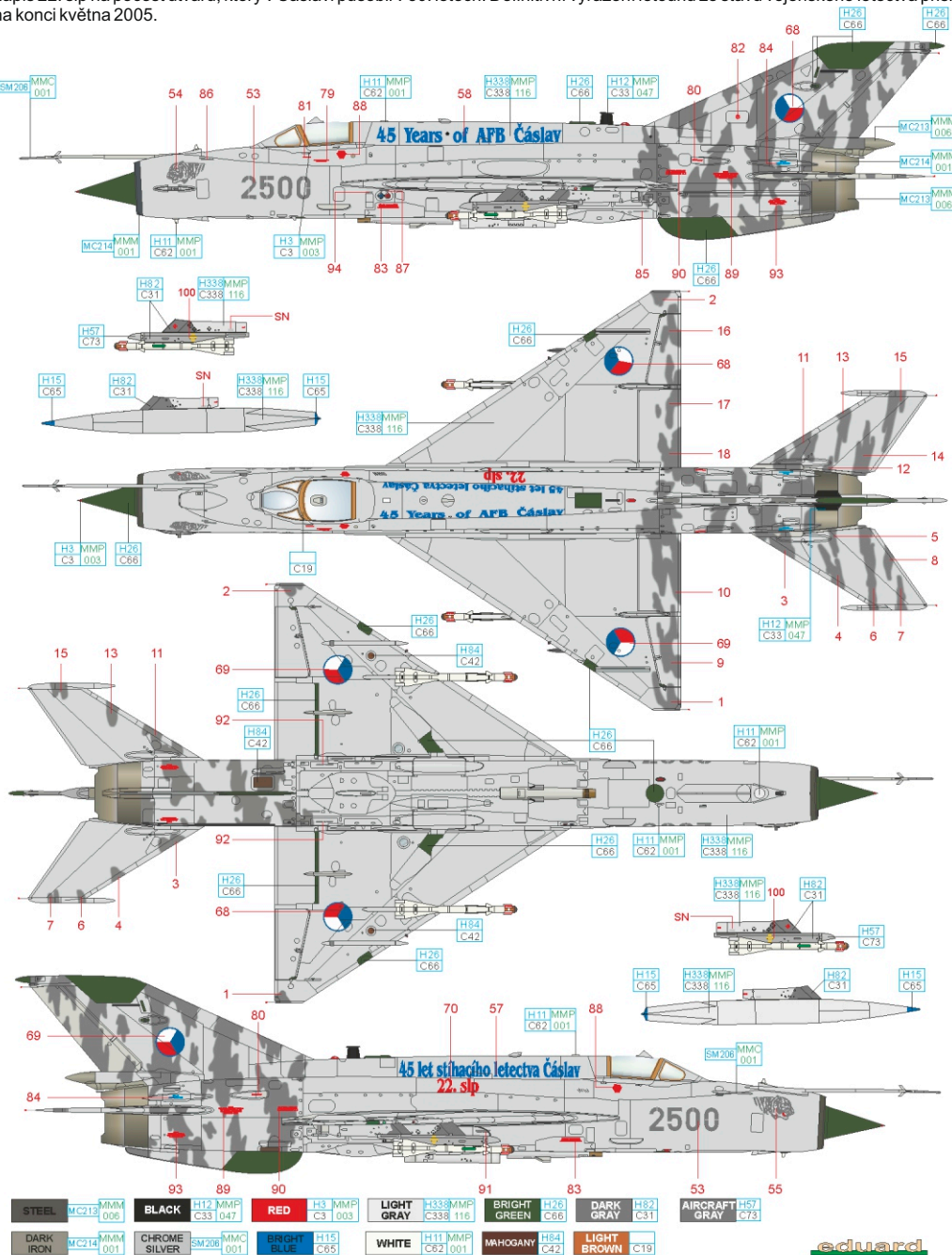
**2x R-13**

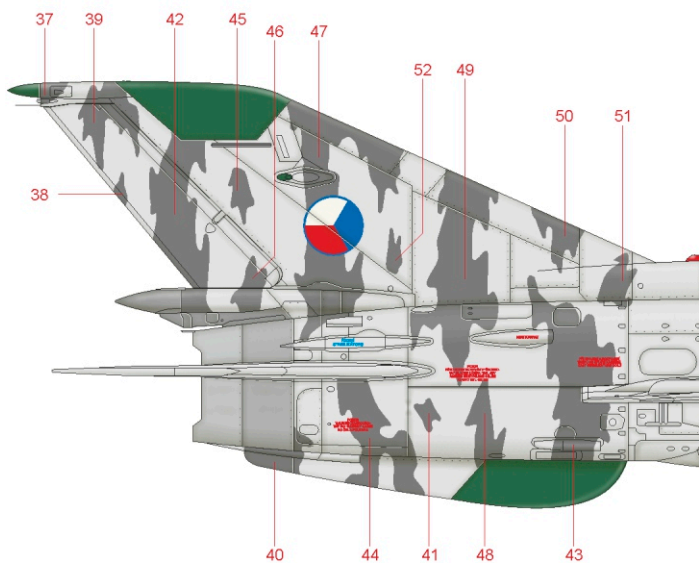
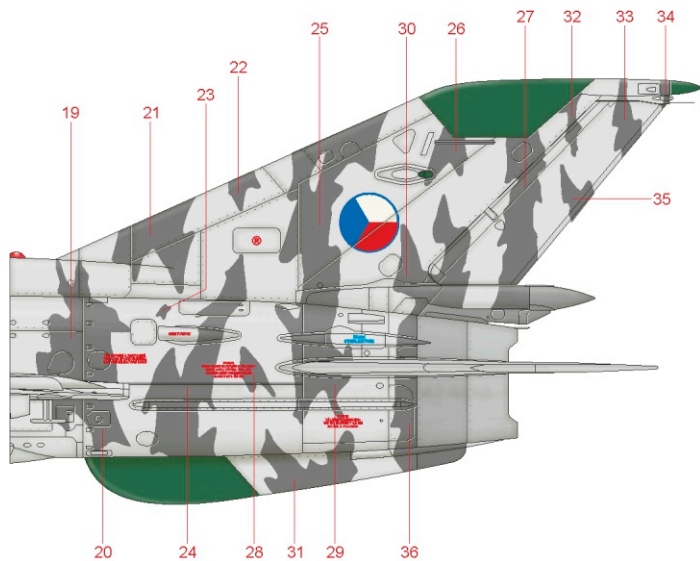


**TO CHOOSE WEAPON AND EXTERNAL FUEL TANK  
OPTION PLEASE FOLLOW YOUR REFERENCE.  
PRO VOLBU VÝZBROJE A PŘÍDAVNÝCH NÁDRŽÍ SE DRŽTE  
DOKUMENTACE KONKRÉTNÍHO STROJE.**

# A 41. letka, 4. základna taktického letectva, Čáslav, 2002

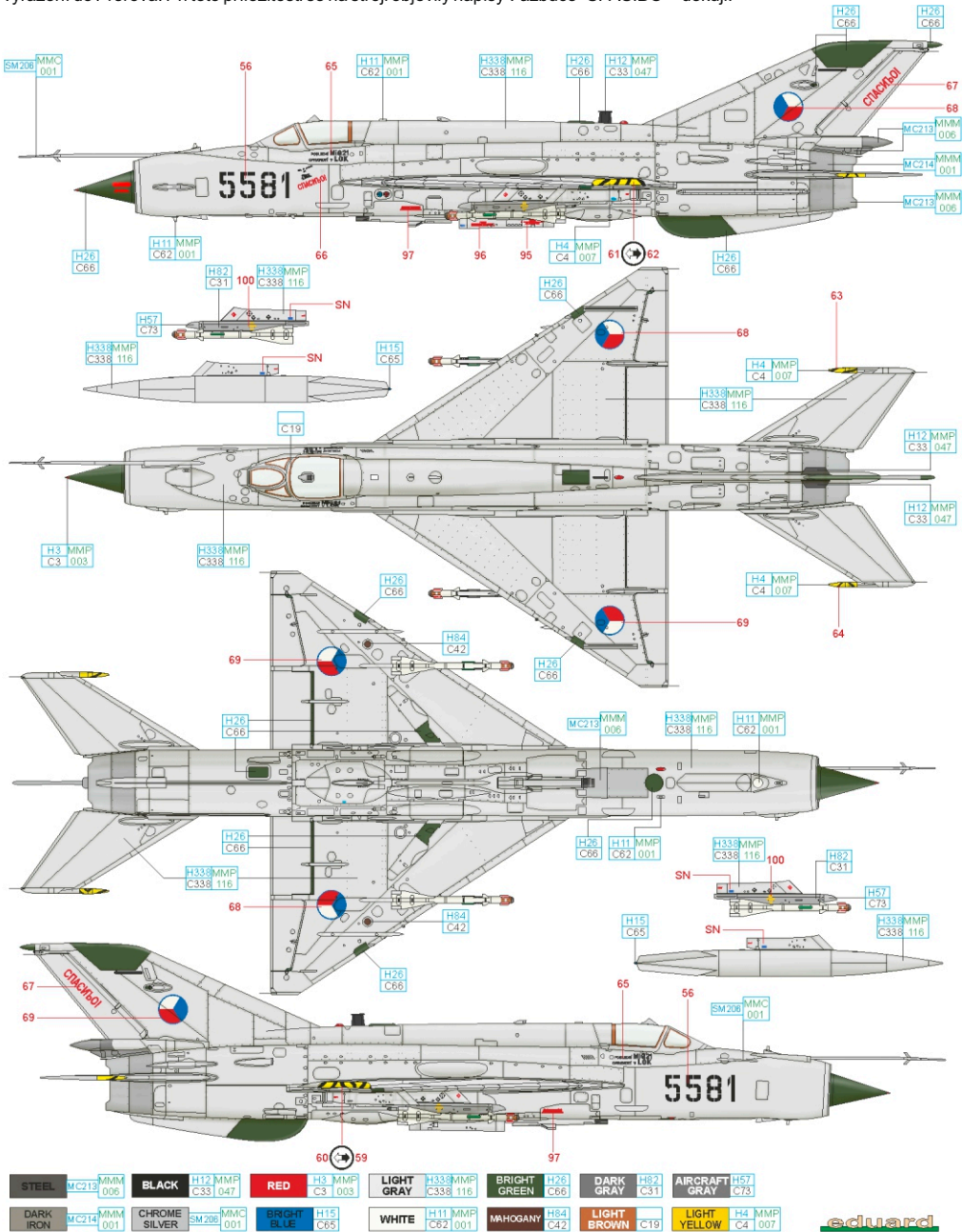
Tento stroj patřil do skupiny deseti MiG-21, které byly v letech 1999 až 2000 upraveny na verzi MFN. Do bývalého Československa byl dodán 2. července 1975. Svou službu zapačal u 1. slp, poté létal u 4. slp, 9. slp, 9. sbolp, 82. sslt (samostatná stíhací letka) a v roce 1993 byl uskladněn na letišti Pížeň-Lině. V roce 1999 prošel modernizací na standard MFN. Pestré zbarvení tygrími doplňky dostal v říjnu 2002 při příležitosti oslav 45. výročí od vzniku letecké základny Čáslav. Na trupu najdete nápis 22. slp na počest útvaru, který v Čáslavi působil v 50. letech. Definitivní vyřazení letounu ze stavu vojenského letectva přišlo na konci května 2005.



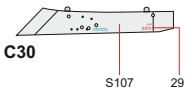


# B 211. taktická letka, 21. základna taktického letectva, Čáslav, 12. července 2005

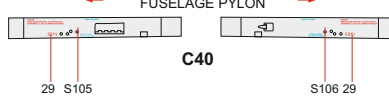
MiG-21MF byl vyroben 1. srpna 1975 pod výrobním číslem 96005581 v Gorkém. Od 17. září 1975 sloužil u 1. stíhací leteckého pluku v Českých Budějovicích. V květnu 1989 byl předán 8. stíhacímu leteckému pluku do Brna. Po rozdělení útvaru k 1. květnu 1991 přešel k 82. samostatné stíhací letce v Mošnově. V září 1993 ukončen provoz tohoto letounu a byl uložen na letišti v Líních. V roce 2000 byl v Leteckých opravárnách Kbely přestavěn na verzi MFN a znovu uveden do provozu u 41. letky v Čáslavi (později přejmenovaná na 211. letku). U příležitosti International Koksijde Airshow dostal v červnu 2000 tygří doplňky. Tento letoun se zúčastnil i poslední letové akce MiGů-21 v České republice dne 12. července 2005 a následného skupinového přeletu k vyřazení do Přerova. Při této příležitosti se na stroji objevily nápisy v azbuze "SPASIBO" - děkuji.



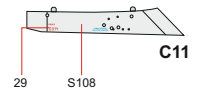
LEVÝ VNĚJŠÍ PALIVOVÝ PYLON  
LEFT OUTSIDE UNDERWING TANK PYLON



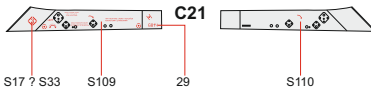
PODTRUPOVÝ PYLON  
FUSELAGE PYLON



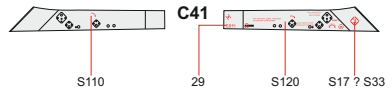
PRAVÝ VNĚJŠÍ PALIVOVÝ PYLON  
RIGHT OUTSIDE UNDERWING TANK PYLON



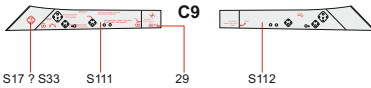
LEVÝ VNĚJŠÍ PYLON  
LEFT OUTSIDE PYLON



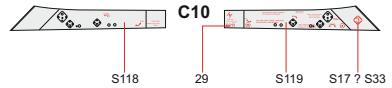
PRAVÝ VNĚJŠÍ PYLON  
RIGHT OUTSIDE PYLON



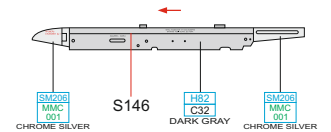
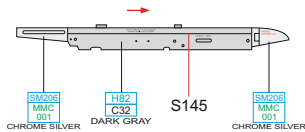
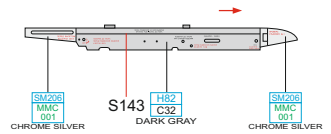
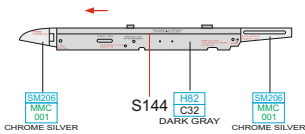
LEVÝ VNITŘNÍ PYLON  
LEFT INSIDE PYLON



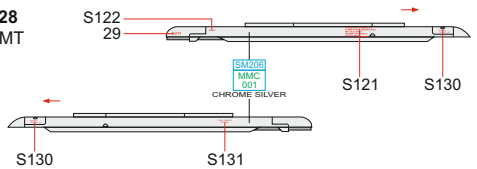
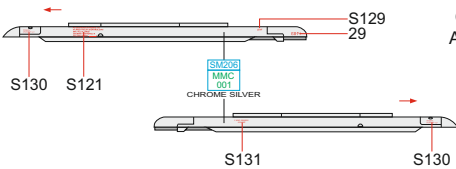
PRAVÝ VNITŘNÍ PYLON  
RIGHT INSIDE PYLON

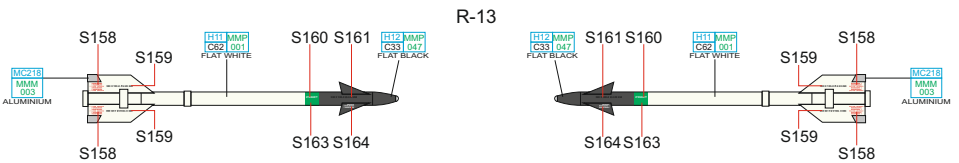
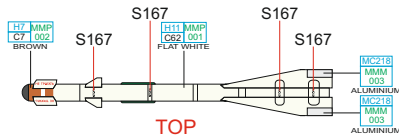
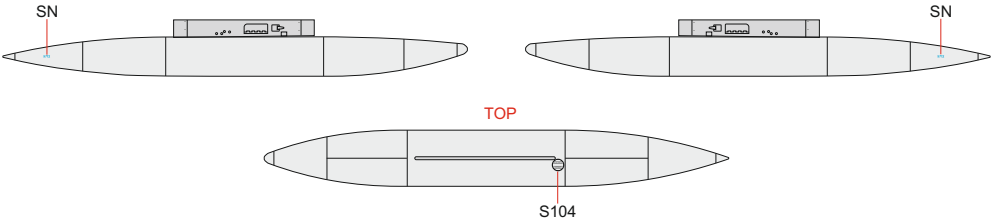
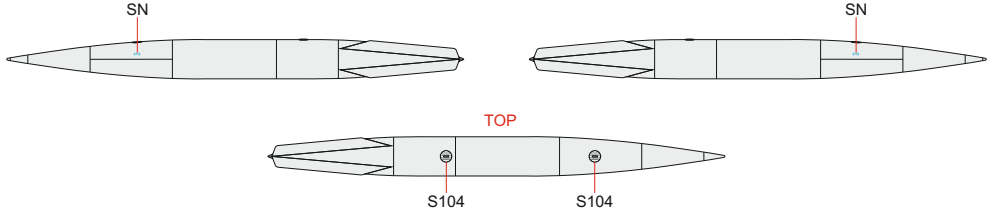


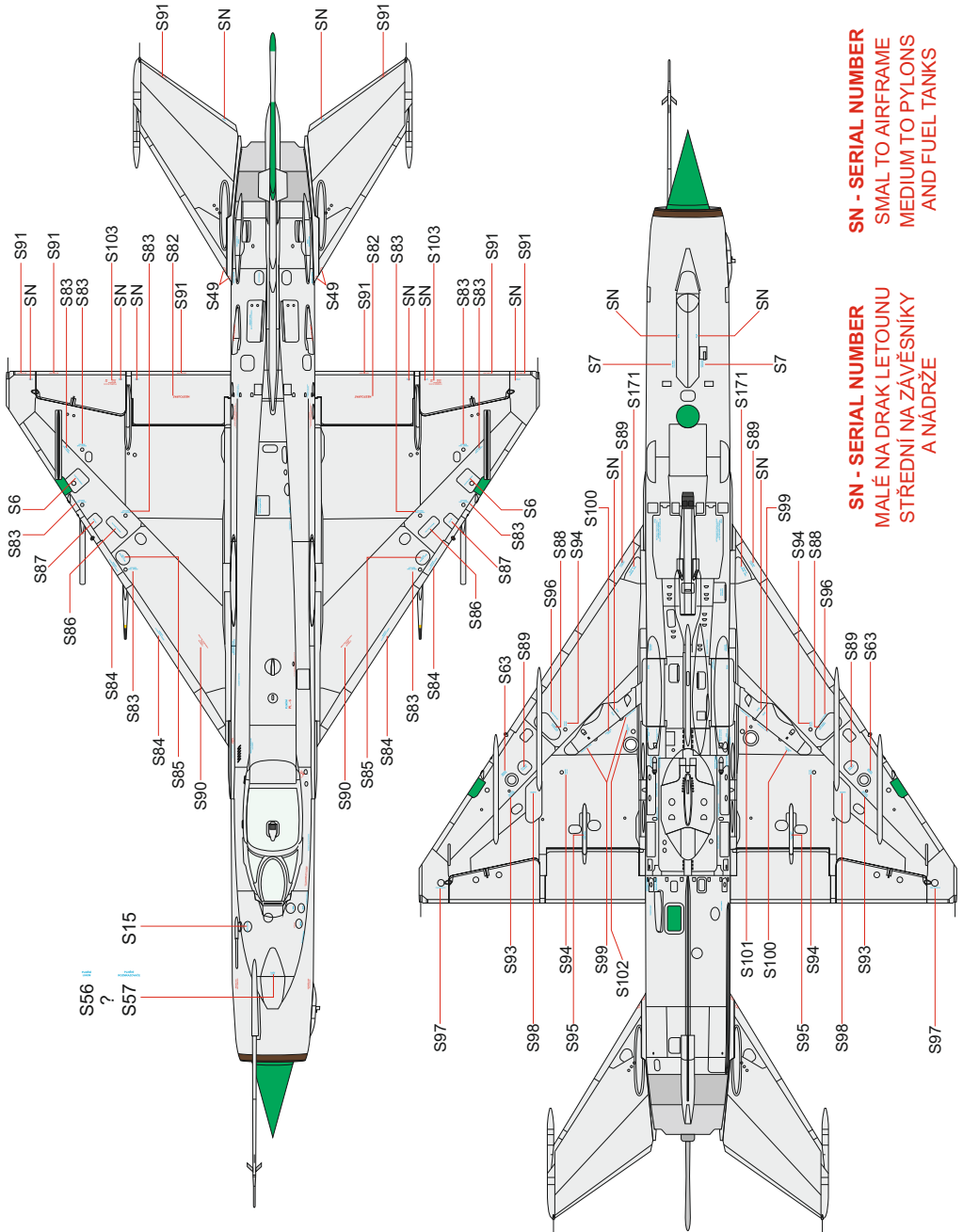
**C6, C39**  
APU FOR R-60



**C23, C28**  
APU-13MT







**SN - SERIAL NUMBER**  
SMAL TO AIRFRAME  
MEDIUM TO PYLONS  
AND FUEL TANKS

**SN - SERIAL NUMBER**  
MALÉ NA DRÁK LETOUNU  
STŘEDNÍ NA ZÁVĚŠNÍKY  
A NÁDRŽE

