

US NAVY WWII FIGHTER 1:72 SCALE PLASTIC KIT

ProfiPACK



eduard

intro

There are few aircraft types that took part in combat during World War Two, that can be described with such one sided outcomes in terms of kill : loss ratio as the Hellcat. Representing the middle of the Grumman Cat lineage, the Hellcat was a unique type right from its beginnings. Success of its older brother, the Wildcat, which carried on its shoulders the bulk of the strain of the Pacific air war in 1942, prompted the US Navy to give Grumman free reign over the independent development of a new fighter. This type was to act as insurance in the event the concept of the F4U Corsair turned out unsuccessful. Grumman designers set forth with the design, with emphasis on ease of manufacture, performance and suitability for carrier ops. On the 30th of June, 1941, as Corsair production was initiating, the Navy signed an order for two prototype XF6F-1s, and a star was born. Original expectations centered around development of the proven F4F Wildcat, which was to be dominated by installation of more powerful engines. As such, this eventually evolved into a new fighter altogether. The US Navy also had accumulated combat experience, and was able to incorporate pilot suggestions into the design. The Hellcat was some 60% heavier than the Wildcat, was more heavily armed, had a more powerful engine, was more heavily armored, carried more fuel and was generally of a more robust construction. The first prototype took to the air on June 26th, 1942, and by January, 1943 equipped the first Navy unit, VF-9, on the deck of the USS Essex. The new type was called Hellcat. The name not only suggested the place to which her enemies would be sent, but was also a play on words. The term in the old west referred to barroom brawlers, and that was what the Navy wanted: a tough fighter with hard fists, that could absorb punishment and had stamina. The Hellcat line didn't result in the most elegant of fighters. It was, after all, over twice as heavy as its main adversary, the Japanese A6M Zero. But elegance certainly doesn't play a pivotal role in terms of the potential survival of the pilot. It was a fighter first and foremost in every sense of the word, designed around the requirements of the pilot to fulfill the combat mission for which it was designed and he was trained. The initial version, F6F-3, was supplanted by the dash five, which modified the canopy, cowl, bombbracks and droptanks. The first combat engagement of the enemy occurred on September 1st, 1943, when an Emily was flamed by the half inch guns of two Hellcats. Their advantage over Japanese fighters was well demonstrated on February 16th, 1944, when, in the vicinity of Truk, over 100 fighters were claimed in the air and over 150 on the ground for the loss of four aircraft. Five days later, in the Marianas, a further 160 enemy aircraft were destroyed in the air and on the ground. Often one sided combat was documented in the battle for the Philippine Sea that culminated on June 19th, 1944 in the now legendary 'Great Marianas Turkey Shoot', where Hellcat pilots claimed some 350 enemy aircraft destroyed. A further turkey hunt took place between October 12th and 14th, 1944 over Formosa, seeing the destruction, at the hands of Hellcat pilots, of 300 enemy aircraft for the loss of 27. In October, 1944, the Japanese began to escalate night attacks, bringing on a requirement for night fighters to counter them. USAAF P-61s were too far off. Night fighting variants of the Hellcat were introduced in the form of the F6F-3N and F6F-5N, equipped with radar. This new role for the Hellcat first appeared at the end of fall, 1944 during the intensification of kamikaze attacks, that required the interception of unorthodox attacks by aircraft that avoided air to air combat. Other major combat was seen over the Japanese islands over the first half of 1945. Although the Hellcat was progressively replaced by its stablemate F4U Corsair, it served in the combat role up to the end of the war. Under the designation Hellcat F Mk I and II, several hundred served with the Royal Navy, notably in the Atlantic covering convoys, and also in the Far East. According to statistics, there were 12275 Hellcats of all versions made. For the loss of 270 of these, Hellcat pilots claimed 5156 kills. That accounts for over half of USN and USMC victories. The Hellcat also became the most successful carrier based fighter in the Pacific in under two years of ops. Lumbering, awkward at first glance, lacking in elegance, barroom brawler – wild, tough, a fearless hulk, able to clear a saloon before turning three times.that was the Hellcat in the skies over the Pacific.

úvodem

Není mnoho letounů druhé světové války, o kterých by bylo možno hovořit tak jednoznačně, pokud jde o poměr vítězství a porážek, jako o Hellcatu. Prostřední z rodiny Grummanových koček se od zaběhnutých způsobů života odlišoval již od počátku. Úspěchy staršího bratra, Wildcatu, který v roce 1942 nesl na svých bedrech převážnou tíhu letecké války v Pacifiku, vedlo US Navy k rozhodnutí dát Grummanu volné ruce k samostatnému vývoji nového stíhacího letounu. Ten měl v případě potřeby nahradit rodící se projekt F4U Corsair, pokud by se jeho koncepce neosvědčila. Konstrukteři Grummanu se pustili do vývoje letounu, který měl být nepřilíhš náročný na výrobu, výkonný a snadno použitelný jako palubní stíhačka. 30. června 1941, v den kdy byla zadána sériová výroba Corsairů, podpsala Navy objednávku na dva prototypy XF6F-1. Hvězda pacifického nebe začala vycházet. Původní předpoklad uvažoval pouze o inovaci osvědčeného typu F4F Wildcat, ve kterých mělo dominovat zabudování silnějšího motoru. Avšak v konstrukčních kancelářích Grummanu brzy začal vznikat zcela nový letoun. US Navy již také měla dostatek bojových zkušeností, aby mohlo být výrazně přihlédnuto k požadavkům pilotů. Nový typ, o 60 % těžší než Wildcat, měl silnější výzbroj, motor, pancéřování, větší palivové nádrže a celkově robustnější konstrukci. První prototyp vzletl 26. června 1942 a již 16. ledna 1943 byla letouny F6F vyzbrojena první bojová jednotka – VF-9, operující z paluby letadlové lodi USS Essex. Nový letoun dostal pojmenování „Hellcat“. Více než příznačné jméno neznamená jen kouč odnášející si do pekla své nepřátele; byla to hříčka se slovy na druhou – Hellcat ve slangu ostřílených hochů amerického západu znamená „hospodský rváč“. A takové Navy potřebovala – silný letoun s tvrdými pěsti, který by leccos vydržel a ve rváctví tak snadno neztratil dech... Linie Hellcatu z něj netvoří nejelegantnější letoun své doby. Vždyť byl více než dvakrát těžší, než jeho hlavní protivník – Mitsubishi A6M Zero. Ale o eleganci jistě v efektivnosti vzdušného boje a potenciálu pro přežití pilota až tak nejde. Hellcat byl především rváčem šitým na míru potřebám pilotů a specifické válčičtější, pro které byl určen. První variantu F6F-3 brzy doplnila F6F-5 se změnami v překrytu kabiny, krytí motoru, závěsníky pum a přídavných nádrží. První vzdušný střet s nepřáteli přišel 1. září 1943, kdy se pod dávkami púlpalových kulometů dvou Hellcatů k zemi zřítila Emily. Svou převahu nad japonskými stíhačkami ukázali piloti Hellcatů více než ukázkově 16. února 1944, kdy v oblasti Truku sestřelili více než 100 japonských letounů a dalších 150 zničili na zemi – a to při vlastní ztrátě čtyř strojů. Jen o pět dní později v oblasti Marianas Islands zničili pacifičtí rváčtí ve vzduchu i na zemi dalších více než 160 letounů protivníka. Velmi časté mohutné střety období bitvy o Filipínské moře vyvrcholily 19. června 1944 pověstným „lovem mariánských krocanů“, kdy piloti Hellcatů zničili více než 350 letounů protivníka. Další „lov na krocany“ se uskutečnil ve dnech 12.–14. října 1944 nad oblastí Formosy – během tří dnů nárovali piloti Hellcatů přes 300 vzdušných vítězství při ztrátě 27 vlastních strojů. Když v říjnu 1944 Japonci začali stupňovat své noční útoky, přišla potřeba nasazení nočních stíhaček. Letouny P-61 od USAAF, které by mohly pomoci, byly příliš vzdálené. Proto byly urychleně nasazeny noční stíhací varianty Hellcatu, označované jako F6F-3N a F6F-5N se zabudovaným radarem. Novou roli pro Hellcaty přišla koncem podzimu 1944 při zvýšeném nasazení kamikazů, kdy museli jejich piloti zastavovat neobvykle útočící protivníky, kteří se zcela vyhybali střetům ve stíhacích soubojích. K dalším velkým bojům, tentokrát již v oblasti japonských ostrovů, docházelo po celou první polovinu roku 1945. Ačkoliv byl Hellcat koncem války postupně nahrazován svým souputníkem F4U Corsair, v bojové službě vydržel až do konce války. Pod názvem Hellcat F Mk I a II sloužilo několik set těchto strojů také u Royal Navy, zejména v Atlantiku při ochraně konvojů a také na Dálném východě. Podle statistik bylo vyrobeno 12275 Hellcatů všech verzí. Při ztrátě 270 vlastních strojů dosáhli jejich piloti 5156 sestřelů. To je více než polovina všech vzdušných vítězství USN a USMC. Z Hellcatu se tak za necelé dva roky objevily služby staršího předchůdce palubní letounu Pacifico. Mohutný, na první pohled neférový, jakoby bez elegance, hospodský rváč – divoký, silný, nebojácný pořež, který se třikrát otočil a byl schopný vybilít celý saloon. Takový byl Hellcat na pacifickém nebi.

ATTENTION



UPOZORNĚNÍ



ACHTUNG



ATTENTION



注意



Carefully read instruction sheet before assembling. When you use glue or paint, do not use near open flame and use in well ventilated room. Keep out of reach of small children. Children must not be allowed to suck any part, or pull vinyl bag over the head.



Před započatím stavby si pečlivě prostudujte stavební návod. Při používání barev a lepidel pracujte v dobře větrané místnosti. Lepidla ani barvy nepoužívejte v blízkosti otevřeného ohně. Model není určen malým dětem, mohlo by dojít k požití drobných dílů.

INSTRUCTION SIGNS

* INSTR. SYMBOLY

* INSTRUKTION SINNBILDEN

* SYMBOLES

* 記号の説明

OPTIONAL
VOLBABEND
OHNOUTOPEN HOLE
VYVRTAT OTVORSYMMETRICAL ASSEMBLY
SYMETRICKÁ MONTÁŽNOTCH
ZÁREZREMOVE
ODRÍZNOUTAPPLY EDUARD MASK
AND PAINT
POUŽIT EDUARDS MASK
NABARVIT

PARTS



DÍLY



TEILE



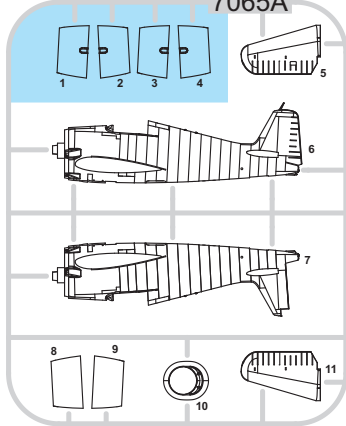
PIÈCES



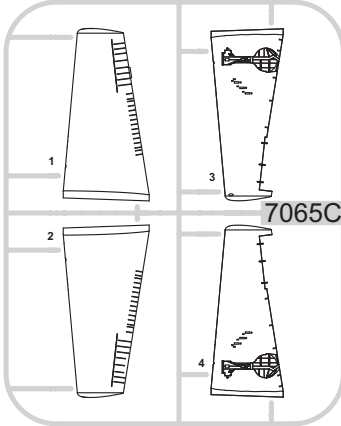
部材

PLASTIC PARTS

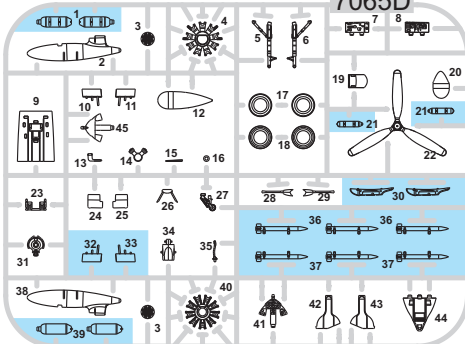
A>



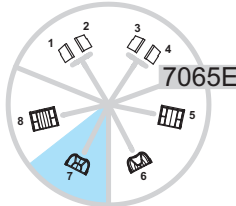
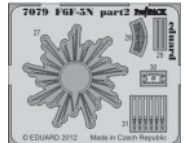
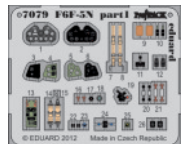
C>

eduard
MASK

D>



E>

PE - PHOTO ETCHED
DETAIL PARTS

Parts not for use. -Teile werden nicht verwendet. -Pièces à ne pas utiliser. -Tyto díly nepoužívejte při stavbě. - 使用しない部品

COLOURS



BARVY



FARBEN



PEINTURE



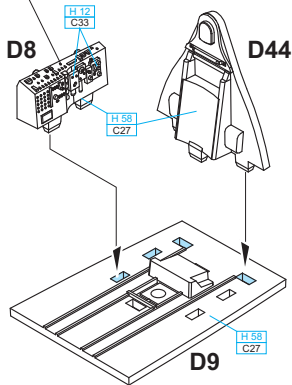
色

GSI Creos (GUNZE)		
AQUEOUS	Mr.COLOR	
H4	C4	YELLOW
H11	C62	FLAT WHITE
H12	C33	FLAT BLACK
H13	C3	FLAT RED
H54	C14	NAVY BLUE

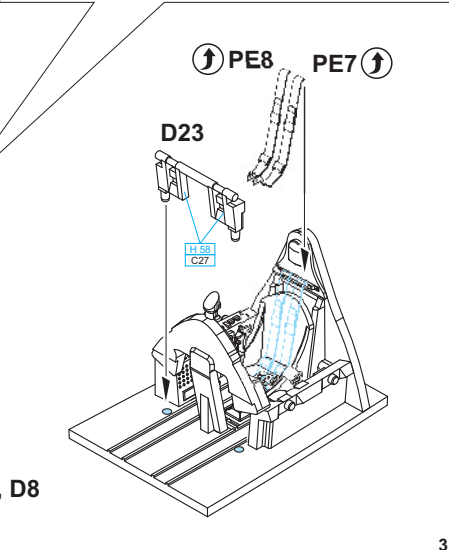
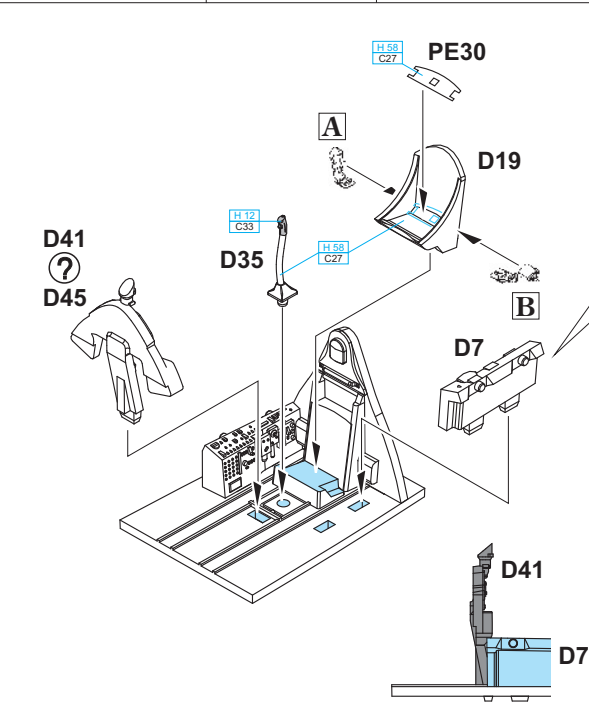
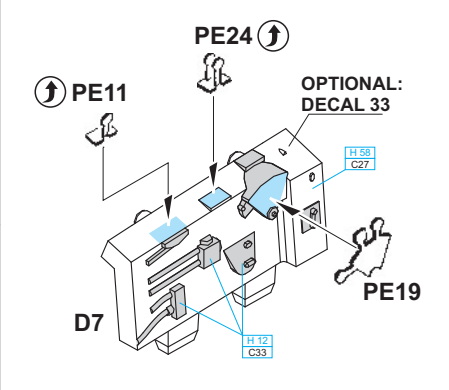
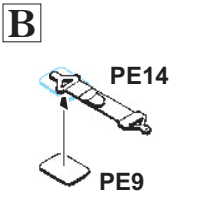
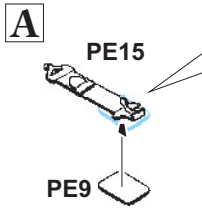
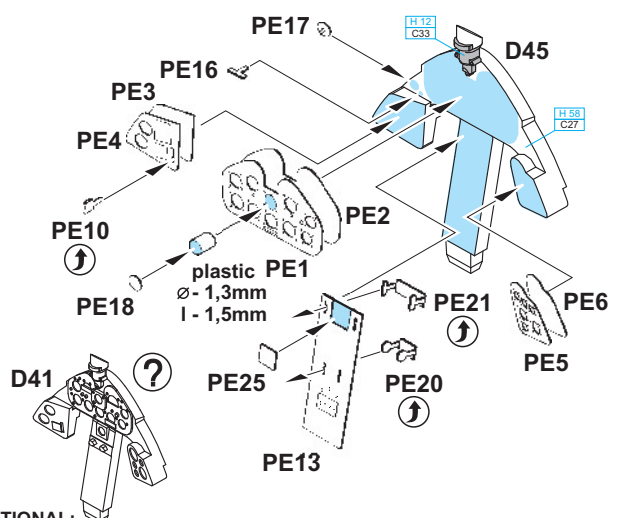
AQUEOUS	Mr.COLOR	
H88	C27	INTERIOR GREEN
H77	C137	TIRE BLACK
H80	C54	KHAKI GREEN
H306	C306	GRAY
H316	C316	WHITE

AQUEOUS	Mr.COLOR	
	C344	RUST
Mr.METAL COLOR		
	MC214	DARK IRON
	MC218	ALUMINIUM

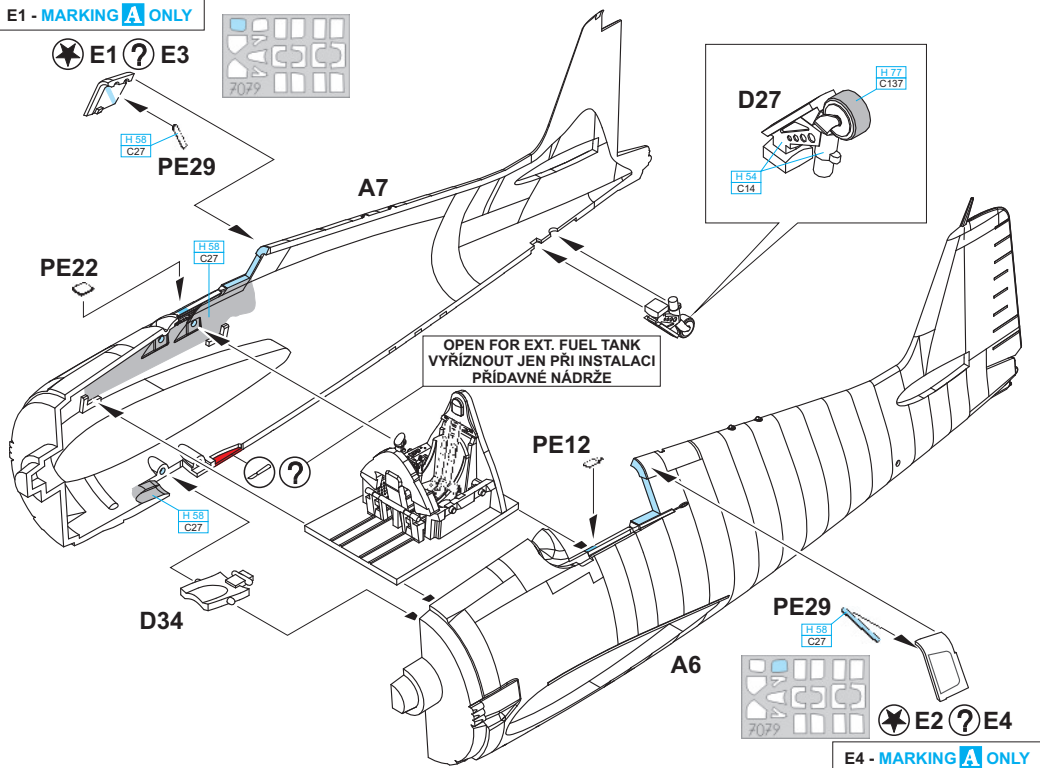
OPTIONAL:
DECAL 35



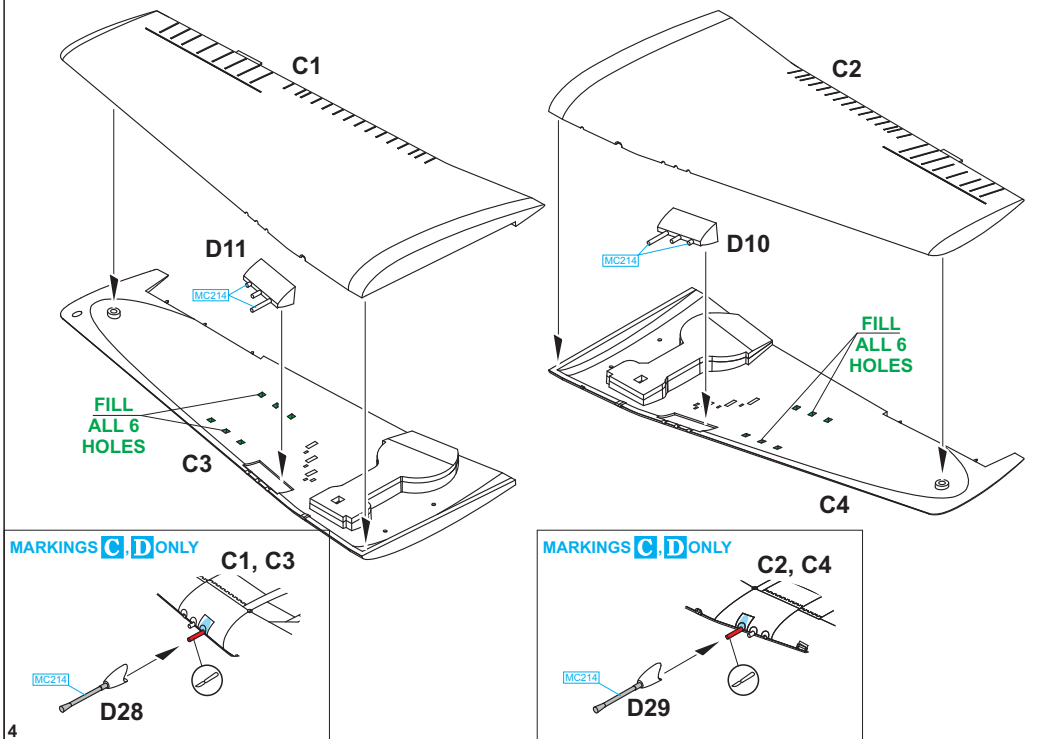
OPTIONAL:
DECAL 34, 36, 37, 38

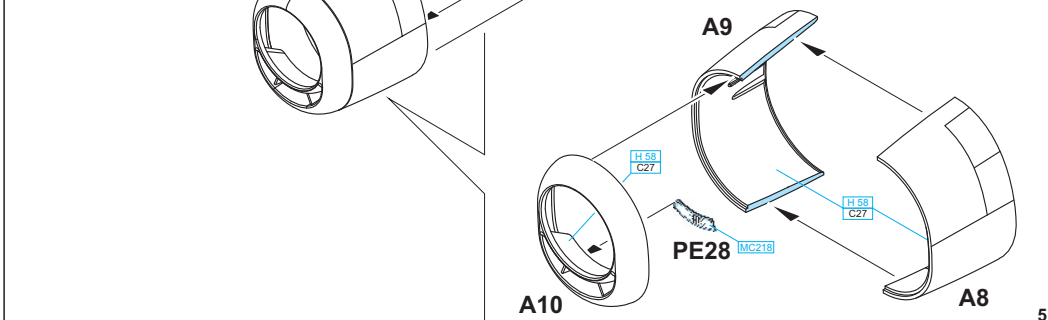
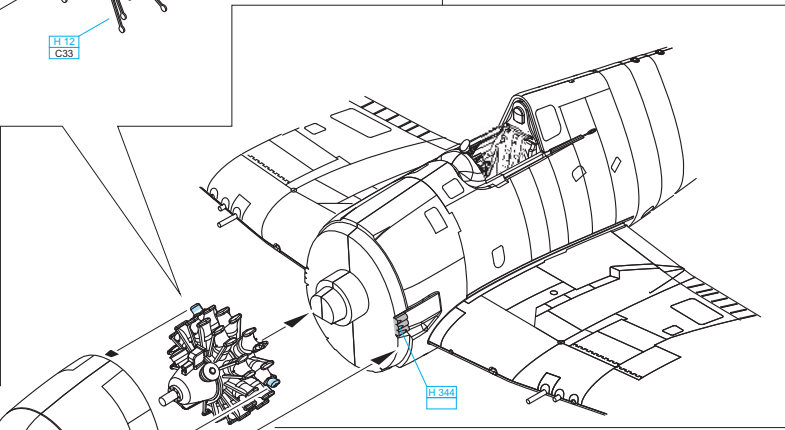
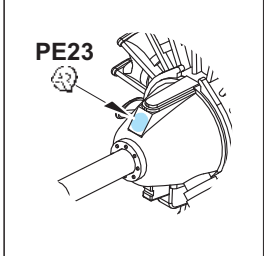
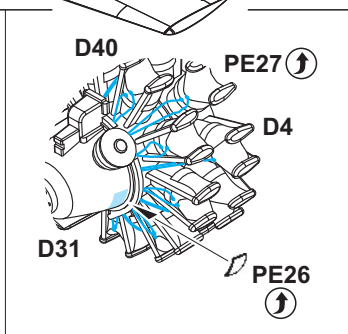
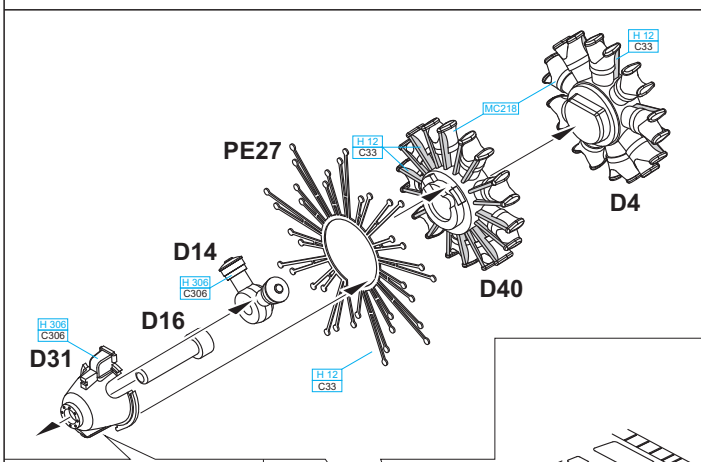
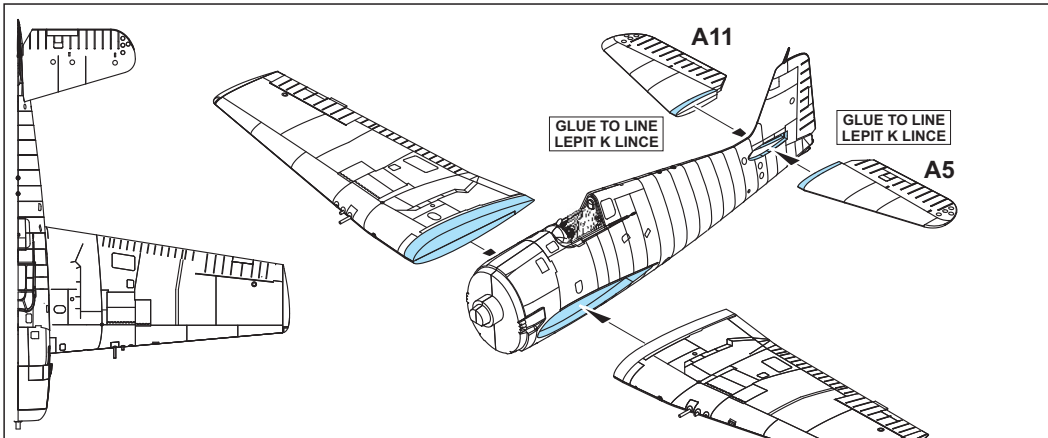


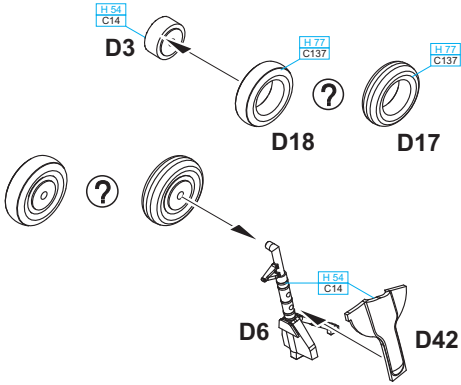
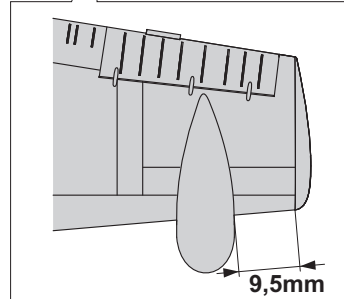
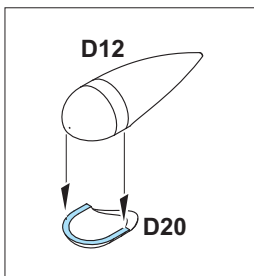
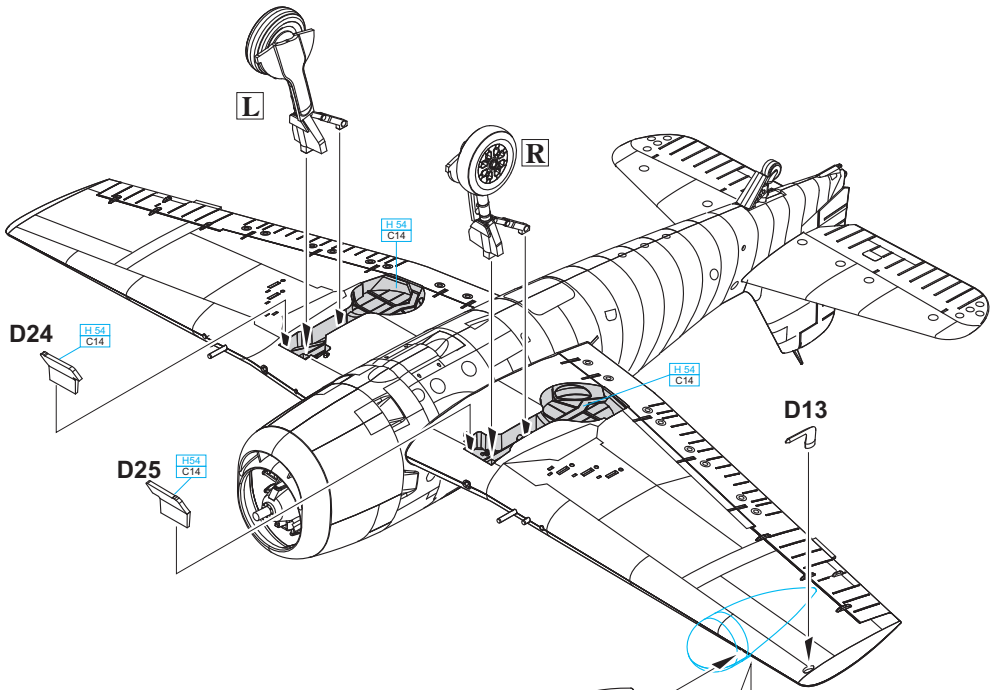
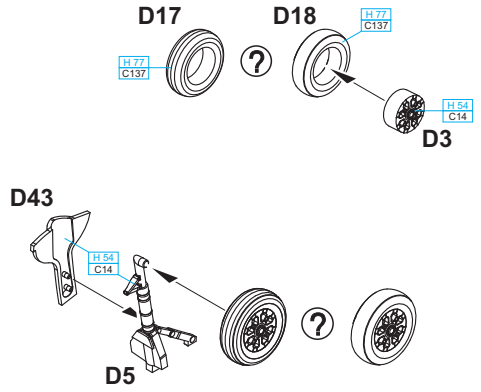
E1 - MARKING A ONLY

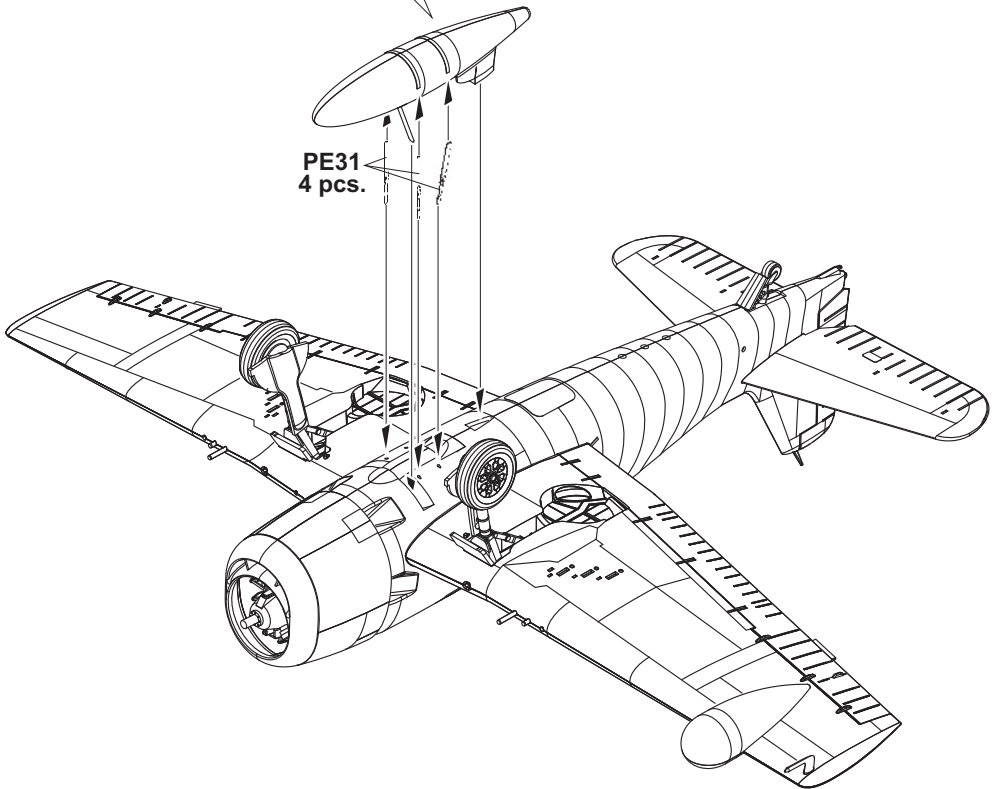
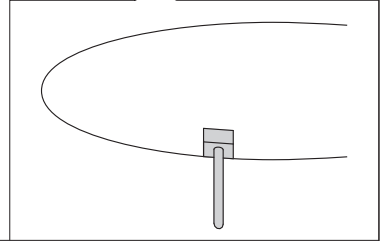
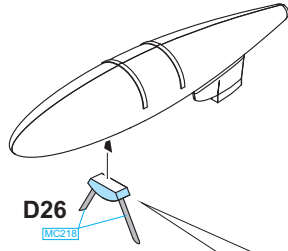
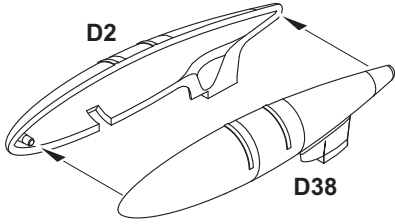


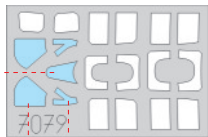
E4 - MARKING A ONLY





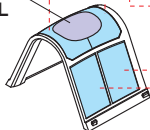
L**R**





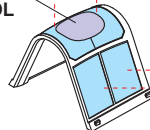
E6

LIQUID MASK
MASKOL

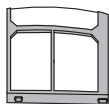


E8 - OPEN

LIQUID MASK
MASKOL



E5 - CLOSED



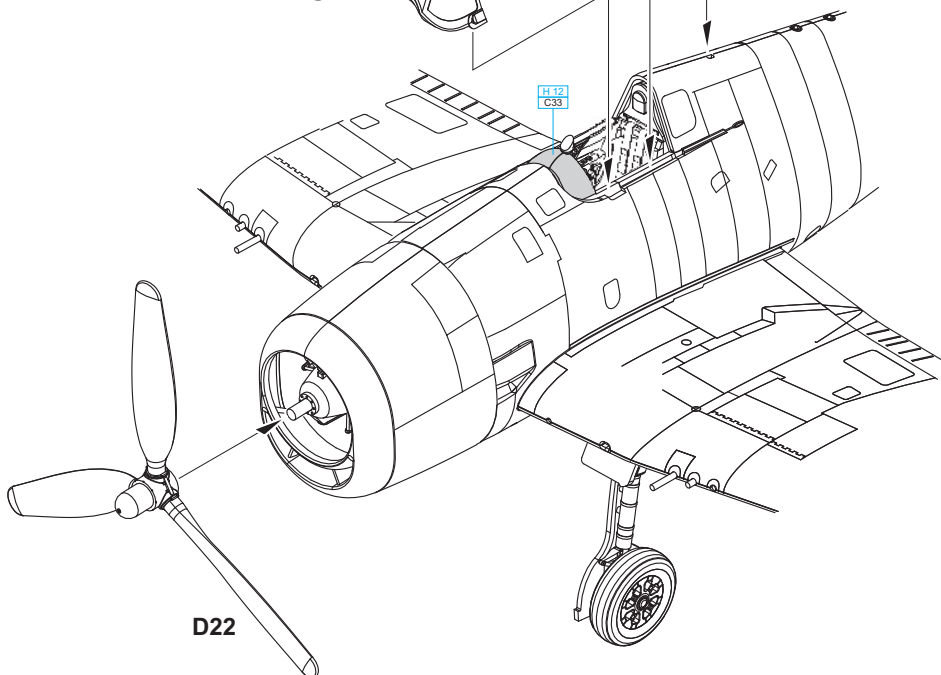
★ E5 - CLOSED



★ E8 - OPEN

D15

★ E6

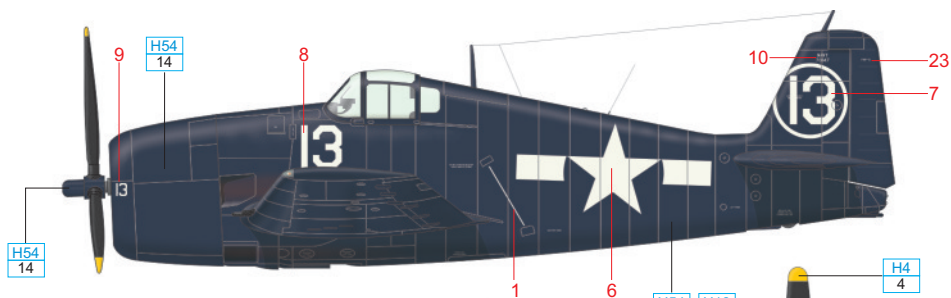


H12
C33

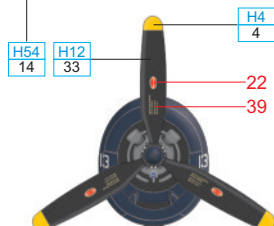
D22

A F6F-5N, flown by LT William E. Henry, VF(N)-41, USS Independence, September, 1944

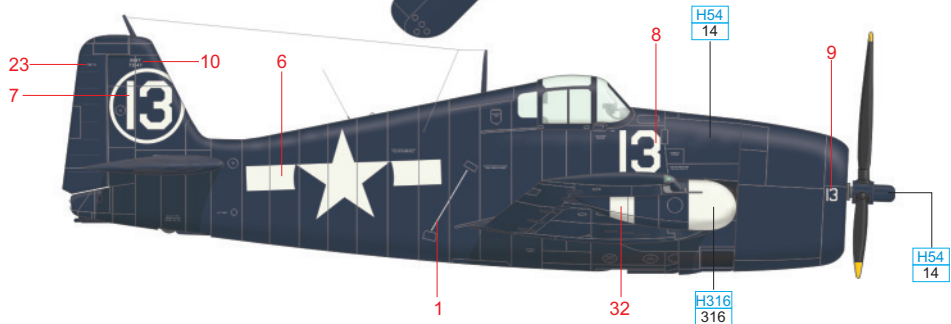
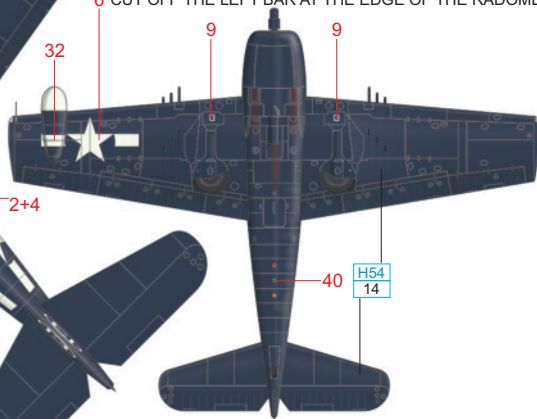
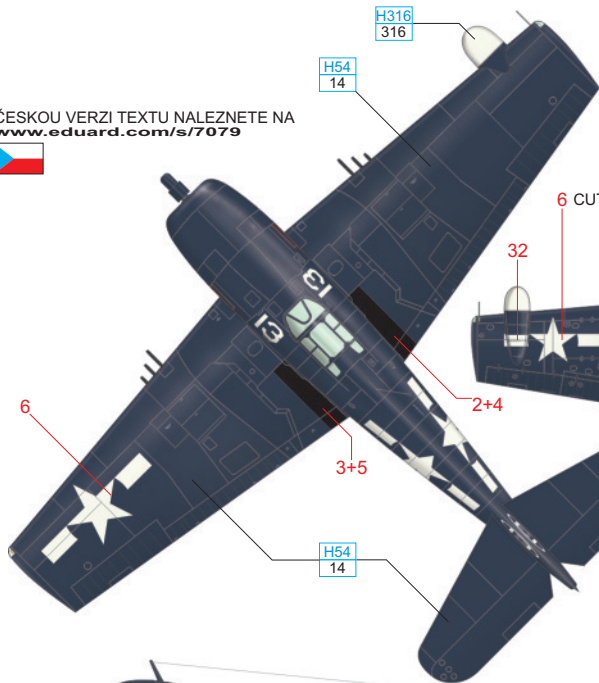
This Hellcat was flown by LT William E. 'Bill' Henry, the most successful nightfighter ace in the US Navy. He is credited with 9.5 kills achieved in the period from September, 1944 to January, 1945. Three of them were 'Emily' flying boats. This F6F-5N is sprayed Glossy Sea Blue and represents the standard late-war Navy camouflage scheme. The markings and the radar cover were white.



ČESKOU VERZI TEXTU NALEZNETE NA
www.eduard.com/s/7079



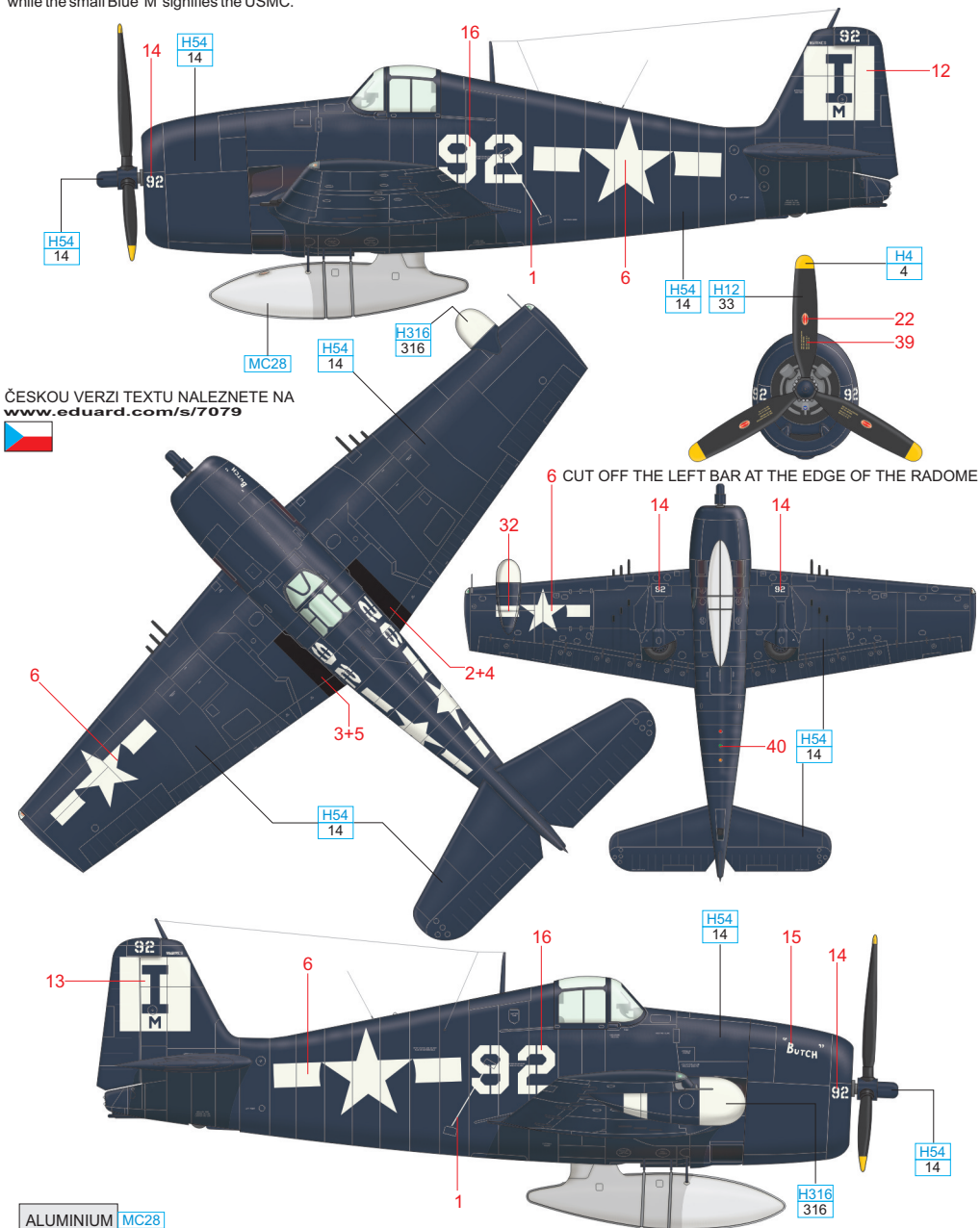
6 CUT OFF THE LEFT BAR AT THE EDGE OF THE RADOME



WHITE	H316 316	YELLOW	H4 4	NAVY BLUE	H54 14	BLACK	H12 33
-------	-------------	--------	---------	-----------	-----------	-------	-----------

B F6F-5N, VMF-511, USS Block Island, April 1945

The first aircraft carrier to have a US Marine Corps nightfighter unit assigned to it was USS Block Island (CVE-106). VMF-511 embarked on Block Island in March, 1945, and was a mixed group of eight Corsairs, two photorecce F6F-5P Hellcats and eight F6F-5N Hellcat nightfighters. The squadron joined the battle for Okinawa on May 10, 1945 and was consequently sent to the eastern coast of Borneo to support landing operations at Balikpapan. The first and only success came on July 3, 1945 when 1stLt. Bruce Reuter shoot down an E13A „Jake“ floatplane. The Hellcat nicknamed 'Butch' was one of eight VMF-511 nightfighter Hellcats aboard Block Island. The White block with Blue 'I' is a carrier identification symbol, while the small Blue 'M' signifies the USMC.



ČESKOU VERZI TEXTU NALEZNETE NA
www.eduard.com/s/7079



ALUMINIUM MC28

WHITE H316 316

YELLOW H4 4

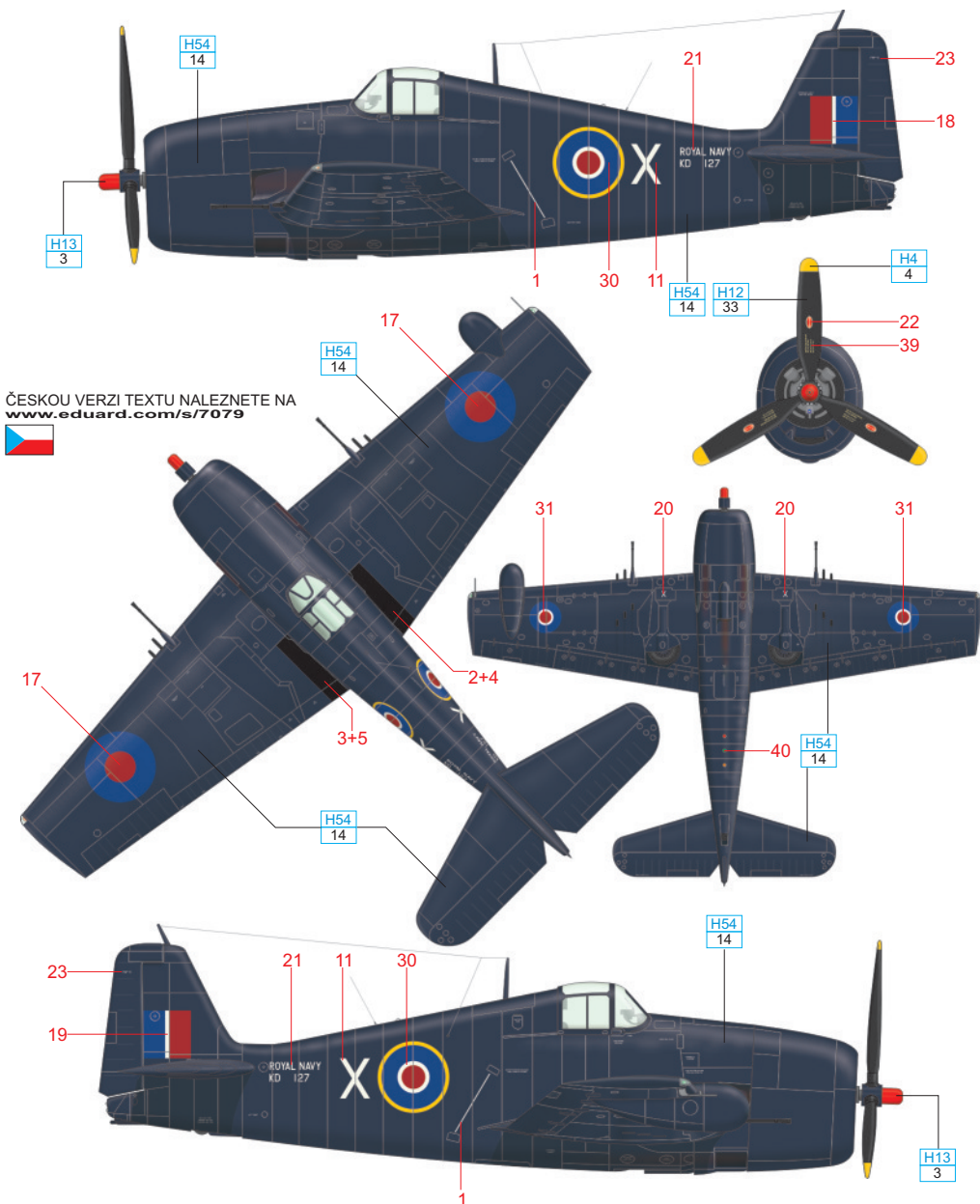
NAVY BLUE H54 14

BLACK H12 33

eduard

C NF Mk.II, No. 892 Naval Air Squadron, Drem Airbase, Great Britain, May to August, 1945

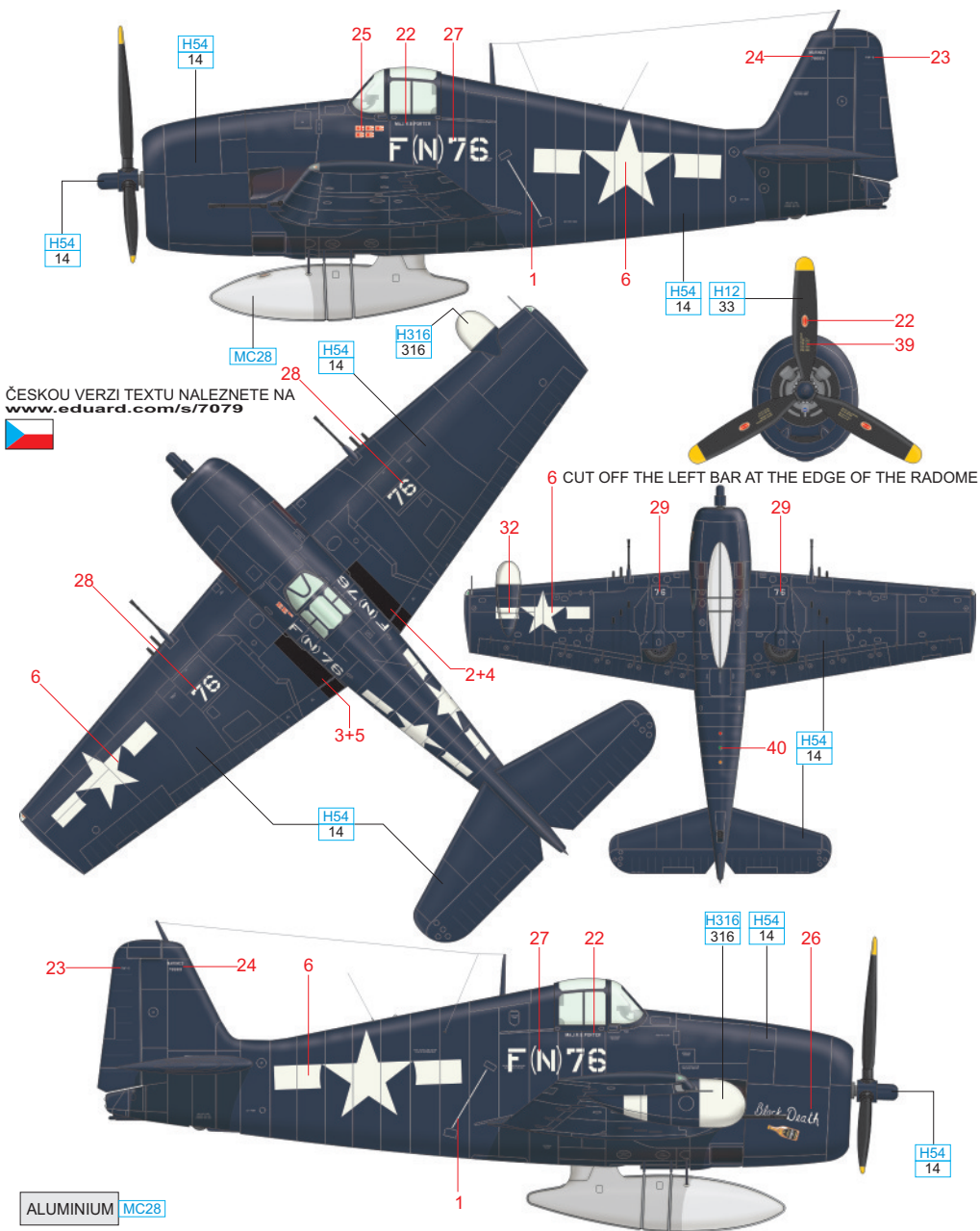
No. 892 Naval Air Squadron was reformed in April 1945 as a night fighter squadron with 16 Hellcat NF Mk.IIs. After a short deployment onboard HMS Premier, the squadron was subsequently undertaking night fighter training at Drem Airbase till the end of the WWII. The Hellcat depicted was built for the US Navy and bore the BuNo.79015. It was purchased then by the Royal Navy and coded KD 127. The British roundels are applied on the original US camouflage scheme. The wing armament is not clear from the reference photo, but 20mm cannon seem to be the most likely.



YELLOW	H4 4	NAVY BLUE	H54 14	RED	H13 3	BLACK	H12 33
--------	---------	-----------	-----------	-----	----------	-------	-----------

D F6F-5N, BuNo. 78669, Maj. Bruce Porter, CO of VMF(N)-542, Yontan airfield, Okinawa, May 1945

Hellicat BuNo. 78669 was the personal mount of five kill ace Maj. Bruce Porter, Commanding Officer of VMF(N)-542. He inherited this F6F-5N from his predecessor. The Hellicat carried a big red heart and the white name 'Millie Lou' on the nose. Porter ordered his ground crew to overpaint it immediately after his arrival and a big bottle of Schenley's whiskey and 'Black Death' in white appeared in its place. Porter downed three Zeros in June/July 1943 over the Solomons while serving with VMF-121. On June 15, 1945 he added two more to his tally, shooting down a Kawasaki Ki-45 'Nick' heavy fighter and a 'Betty' bomber carrying an Ohka suicide rocket plane.



ČESKOU VERZI TEXTU NALEZNETE NA
www.eduard.com/s/7079



ALUMINIUM MC28

WHITE H316 316

YELLOW H4 4

NAVY BLUE H54 14

BLACK H12 33